

A broad and  
sustainable vision

| GOVAWALL<sup>®</sup>

- NL** Plaatsingsvoorschriften Govawall<sup>®</sup>
- F** Instructions de montage Govawall<sup>®</sup>
- D** Verlegeanleitung Govawall<sup>®</sup>
- UK** Installation instructions Govawall<sup>®</sup>

Download de meest recente versie op [www.govaplast.com](http://www.govaplast.com)  
Téléchargez la version la plus récente sur [www.govaplast.com](http://www.govaplast.com)  
Downloaden Sie die neueste Version von [www.govaplast.com](http://www.govaplast.com)  
Download the most recent version from [www.govaplast.com](http://www.govaplast.com)

## Index

### Installatie in zachte ondergrond 3

Fixation dans le sol

Montage auf losem Untergrund

Installation on loose surface

### Installatie op harde ondergrond 15

Fixation sur platine

Montage auf hartem Untergrund

Installation on hard surface

“

#### **ONCE IS NOT ENOUGH**

the importance of recycling.

Recycling waste today is still a choice.

Tomorrow it will be a necessity.

For several years now, Govaplast has been proving that a durable solution for the growing plastic waste stream does exist.

With continuous growth for more than 50 years, global world plastics production has risen from 1.7 million tonnes in 1950, to 288 million tonnes in 2012. This is a striking figure...

European production alone accounts for about 57 million tonnes of this total amount.

25 million tonnes of plastics ended up in the waste stream in 2012 of which 6.6 million tonnes were used in recycling.

We are pleased to take part in this cycle, with durable and recyclable products as a result.

”

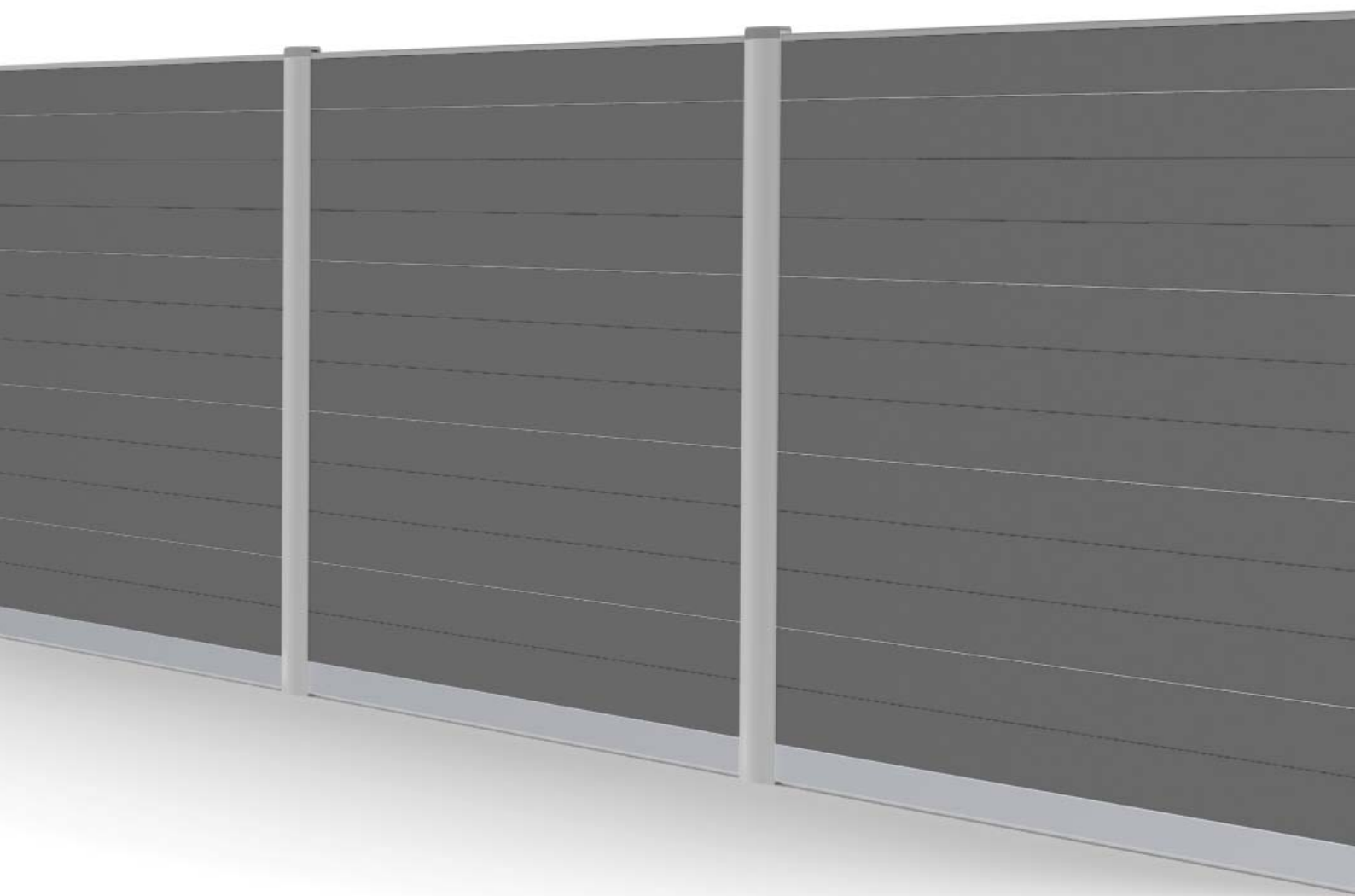
**Govaerts Recycling Team**

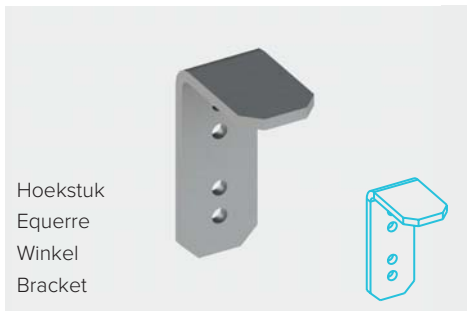
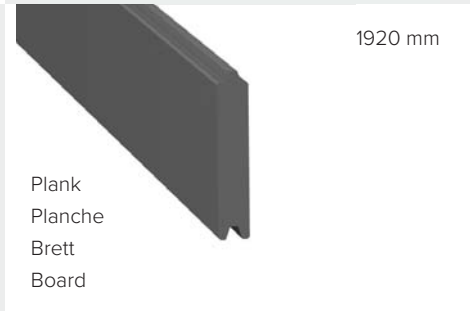
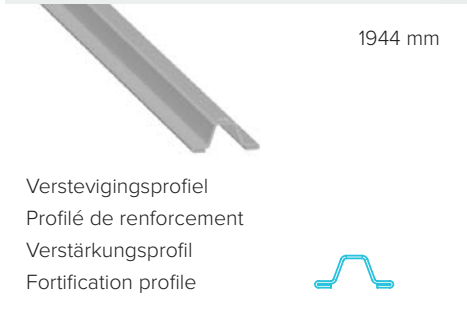
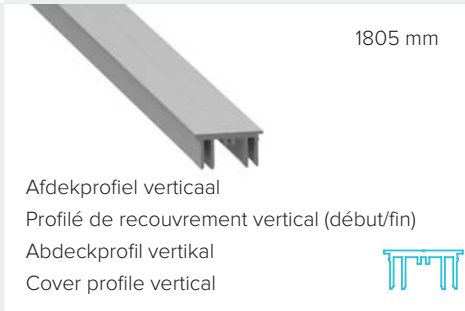
# 1. Installatie in zachte ondergrond

Fixation dans le sol

Montage auf losem Untergrund

Installation on loose surface



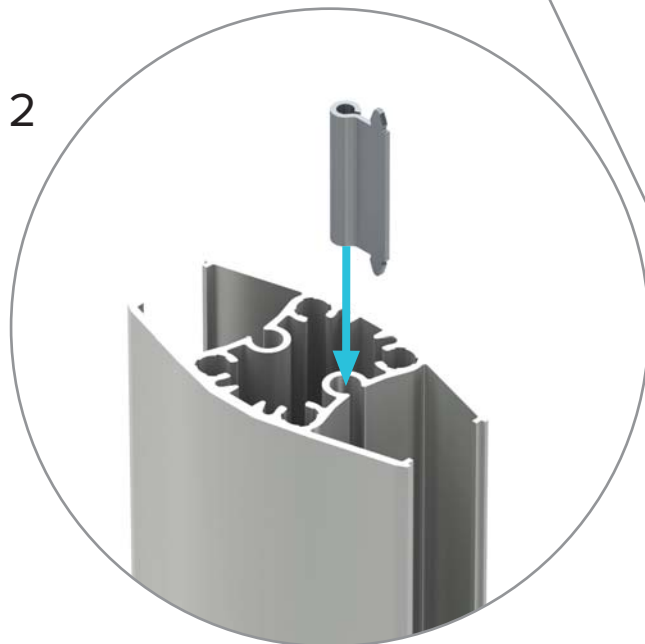
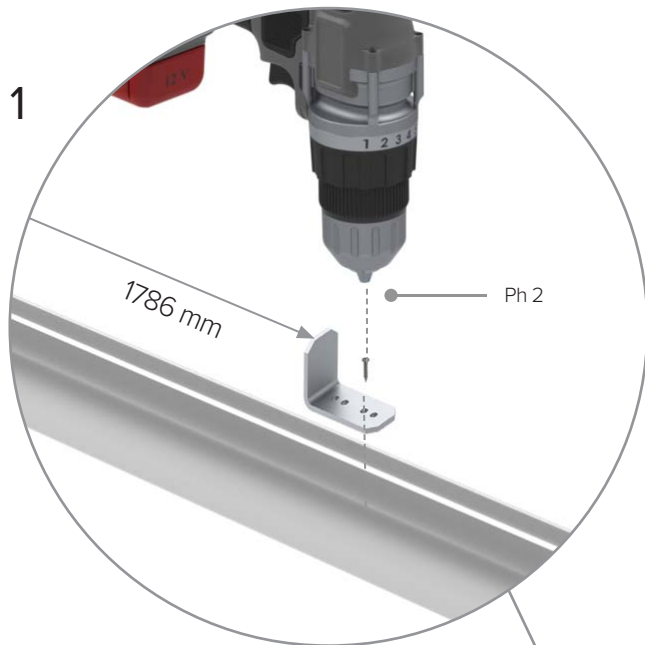


## MODULE 2 m x 1,8 m = 1 Govawall

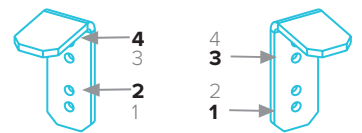
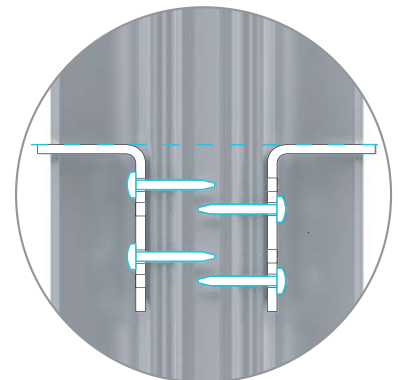
	Paal / Poteau / Pfosten / Post – 2585 mm	2
	(Hoekpaal / Poteau d'angle / Eckpfosten / Corner Post – 2585 mm) *	
	Cap (capuchon)	2
	(Cap Corner - capuchon poteau angle) *	
	Verstevigingsplank / Planche de renforcement / Verstärkungsbrett / Fortification board – 1944 mm	1
	Screw (vis) – ST4,8 x 32	6
	Lock	6
	Verstevigingsprofiel / Profilé de renforcement / Verstärkungsprofil / Fortification profile – 1944 mm	4
	Plank / Planche / Brett / Board – 1918 mm	12
	(Afdekprofiel verticaal / Profilé de recouvrement vertical / Abdeckprofil vertikal / Cover profile vertical) ** - 1805 mm	
	Afdekprofiel horizontaal / Profilé de recouvrement horizontal / Abdeckprofil horizontal / Cover profile horizontal – 1924 mm	1
	Screw (vis) – 5 x 40 mm (torx 25)	1
	Hoekstuk / Equerre / Winkel / Bracket	2

\*: enkel van toepassing indien hoek / seulement en cas d'un angle / nur bei Ecke / only in case of corner

\*\* : enkel nodig bij 1e en laatste paal / seulement pour 1er et dernier poteau / nur bei 1. und letztem Pfosten / only for 1st and last post

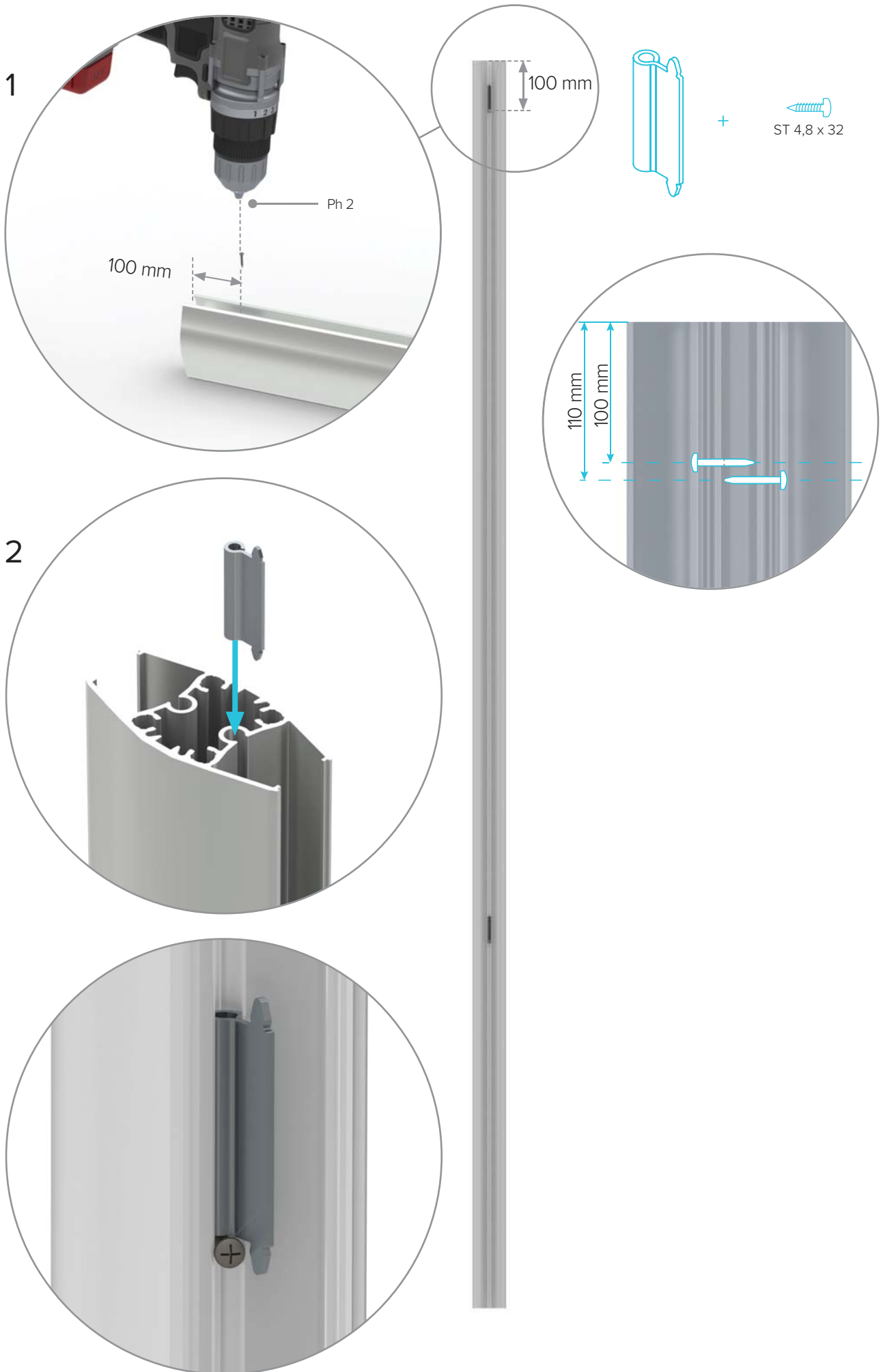


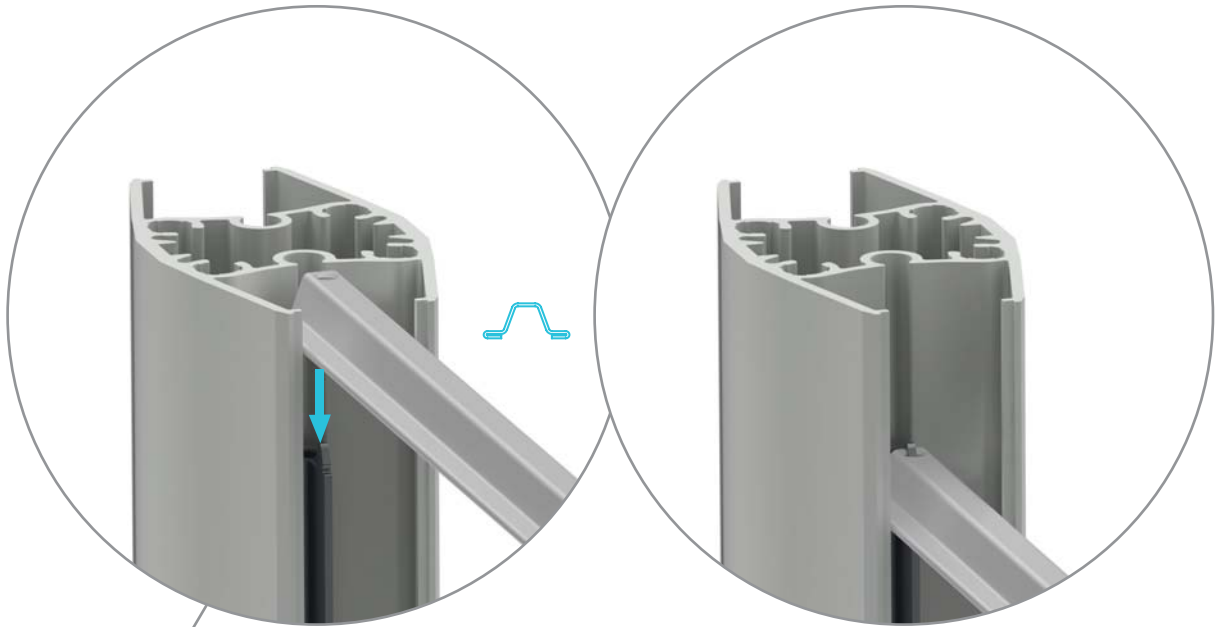
1786mm  
(1926 mm\*)



ST 4,8 x 32

\*: enkel bij variant schermhoogte 1940mm / seulement en cas de variante hauteur palissade 1940mm / nur bei Variante Wandhöhe 1940mm / only in case of alternative fence height 1940mm (p. 12)



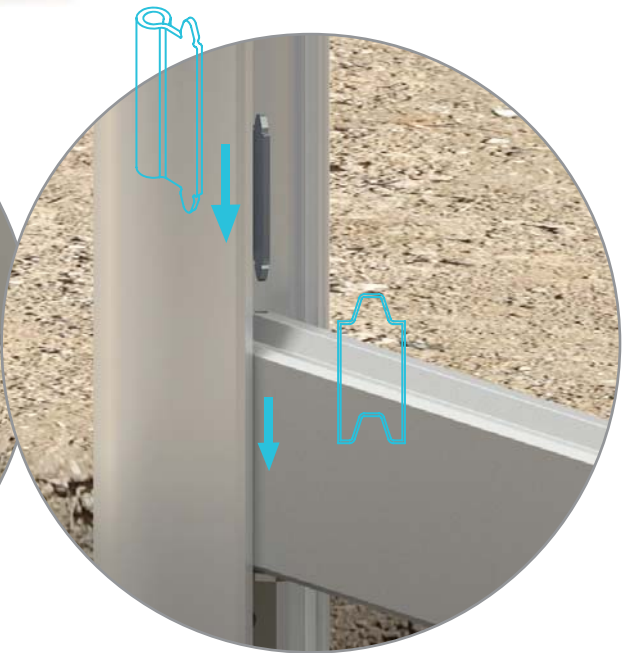
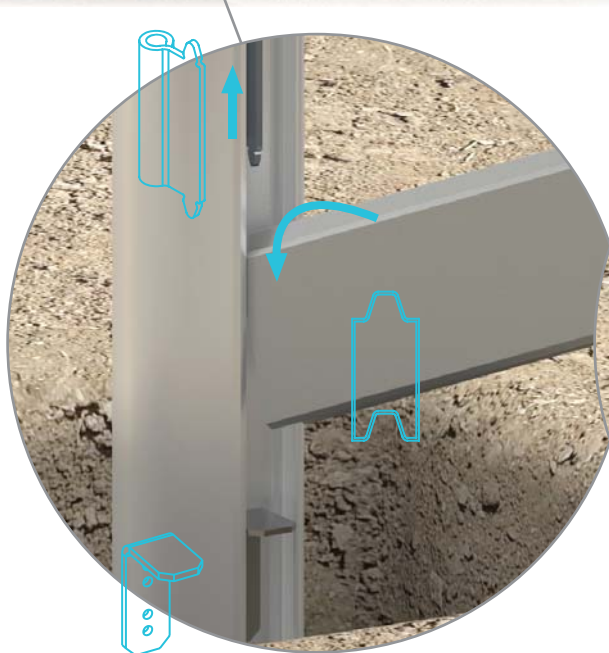
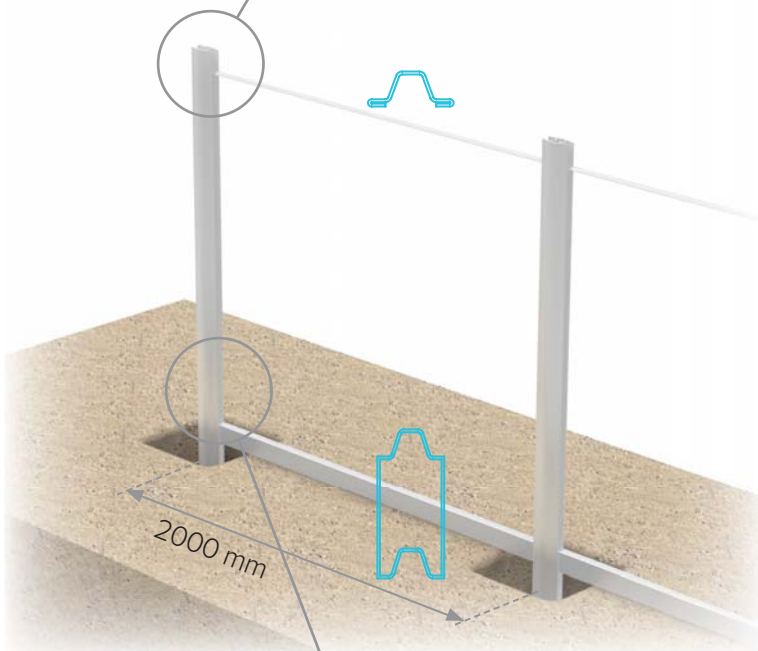


Verstevigingsplank onder en verstevigingsprofiel boven voor correcte afstand tussen 2 palen.

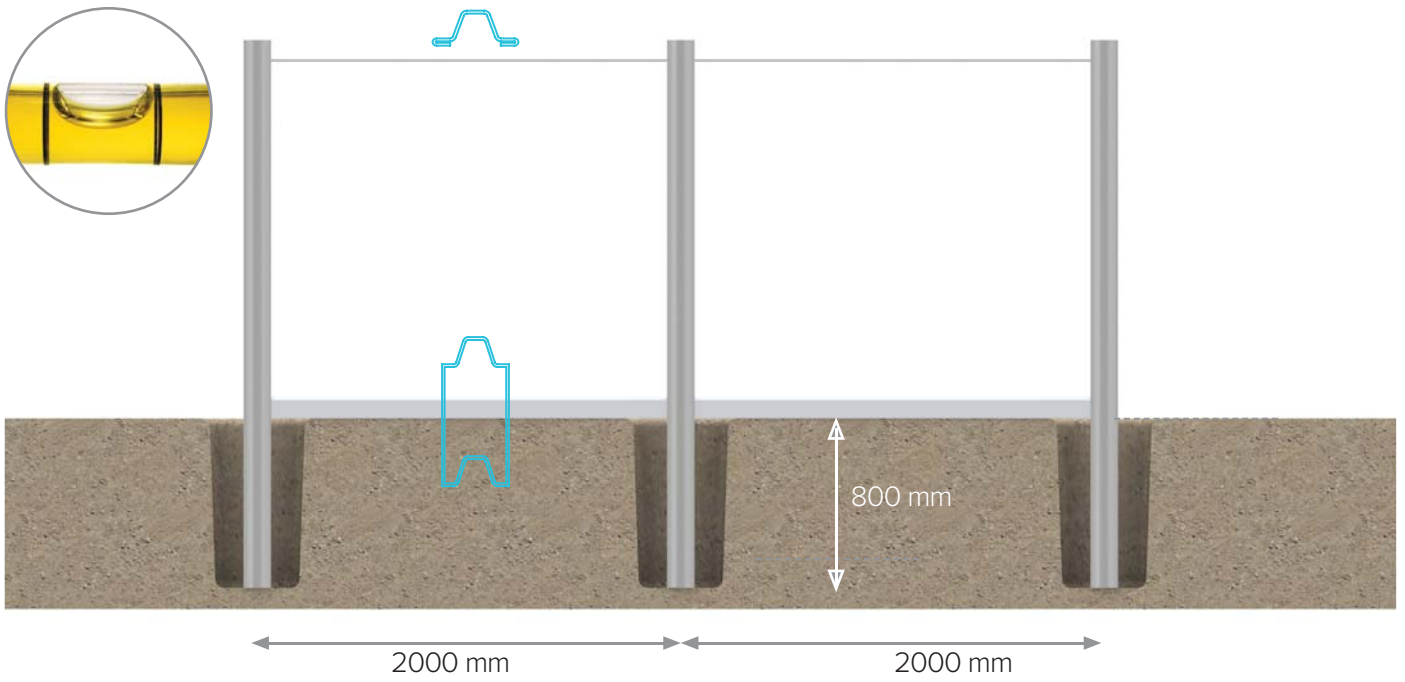
Planche de renforcement en bas et profilé de renforcement en haut pour distance correcte entre 2 poteaux.

Verstärkungsbrett unten und Verstärkungsprofil oben für den genaue Abstand zwischen 2 Pfosten.

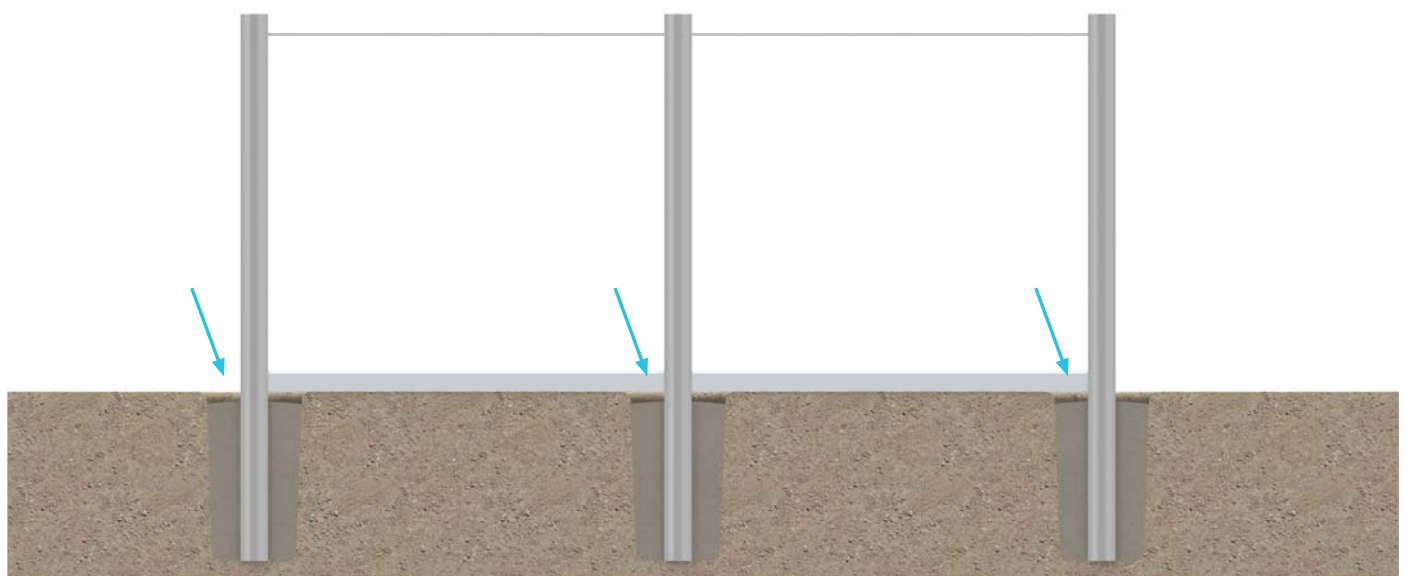
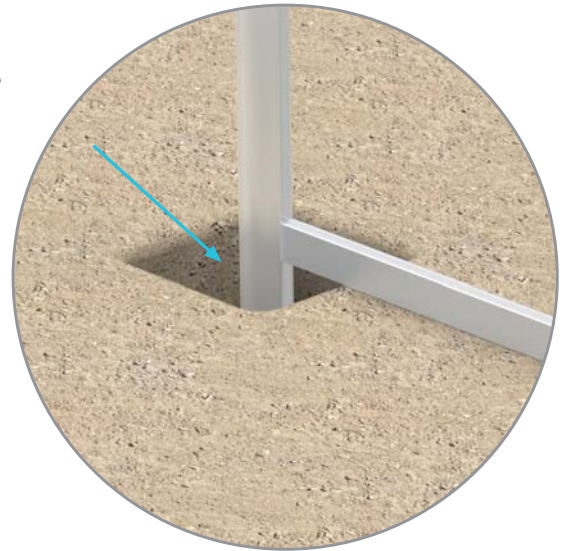
Top fortification profile and bottom fortification board for the correct distance between 2 posts.

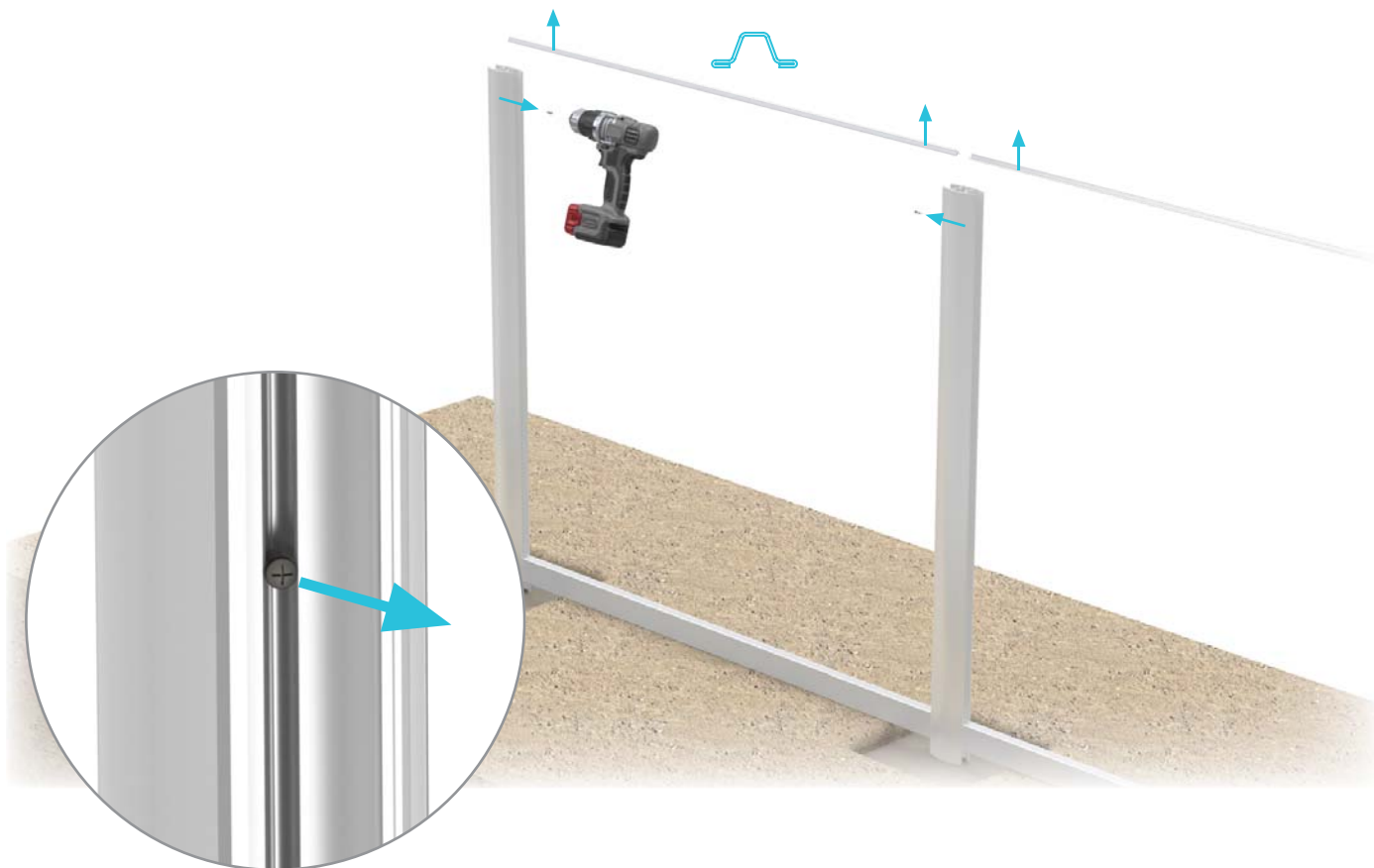






Laatste controle met waterpas + vullen met snelbeton  
 Dernier contrôle avec niveau + remplir avec du béton rapide  
 Letzte Kontrolle mit Wasserwaage + füllen mit Schnellbeton  
 Final check with level + fill with fast setting concrete



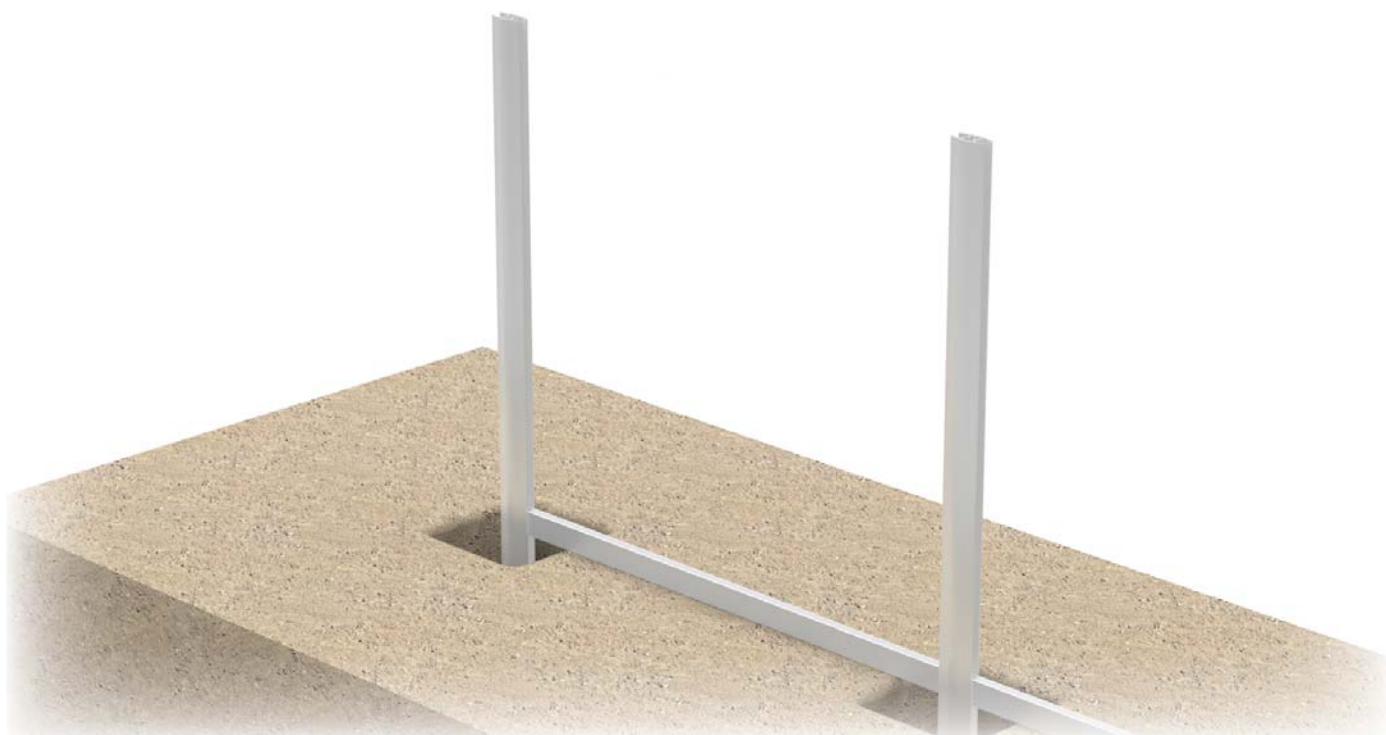


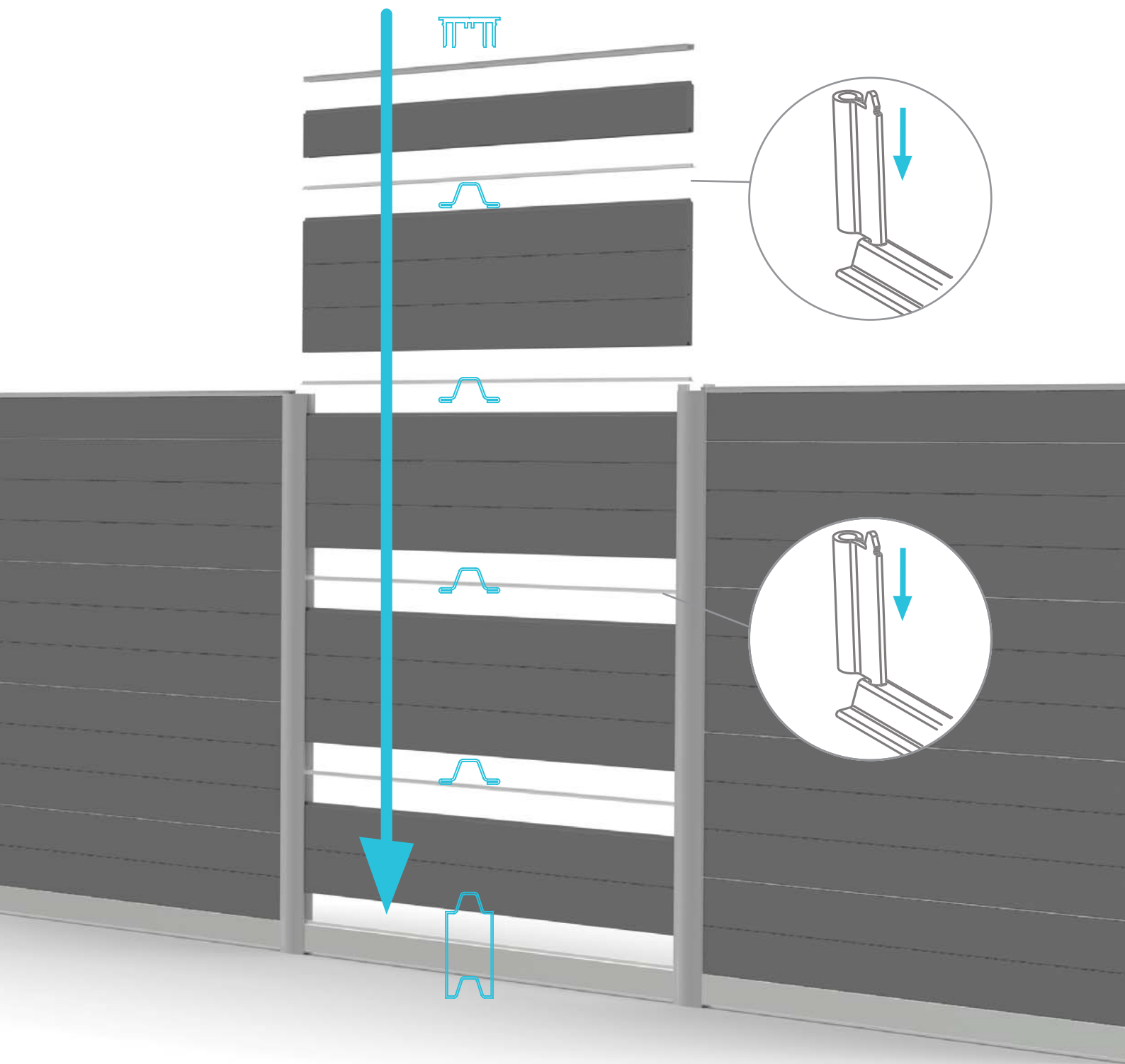
Na uitharden beton, bovenste verstevigingsprofiel + Lock en schroeven verwijderen.

Après séchage du béton, enlever le profilé de renforcement supérieur + Lock et vis.

Nach Trocknen des Betons, oberer Verstärkungsprofil + Lock und Schrauben entfernen.

When the concrete is dry, remove the top fortification profile + Lock and screws.



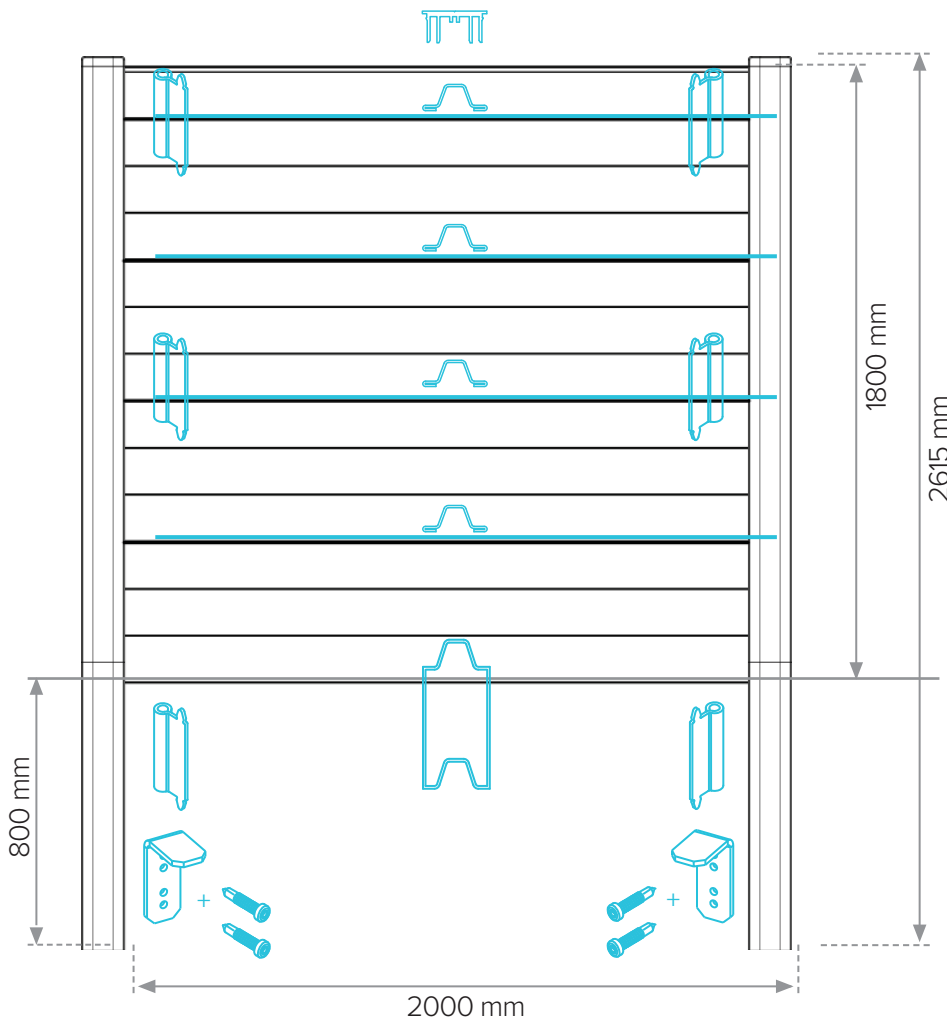


Het onderste profiel moet volledig ondersteund zijn door een stabiele ondergrond, die niet kan verzakken (bv zandcement).

Le profilé inférieur se pose sur un sol stable, qui ne risque pas de s'affaisser, de façon que le profilé est complètement supporté (p.e. sable-ciment).

Ein stabiler Untergrund, der sich nicht senken kann, soll überall das untere Profil unterstützen (z.B. mit Zement verfestigter Sand).

The base profile must be placed firmly on the ground. It's important the ground can't subside (e.g. sand-cement).

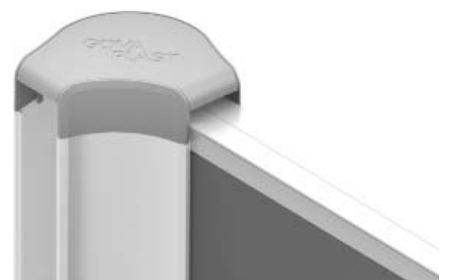
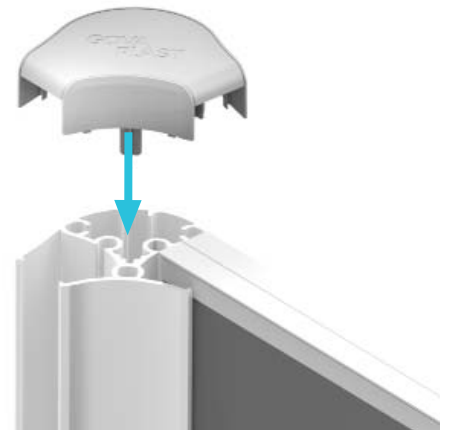
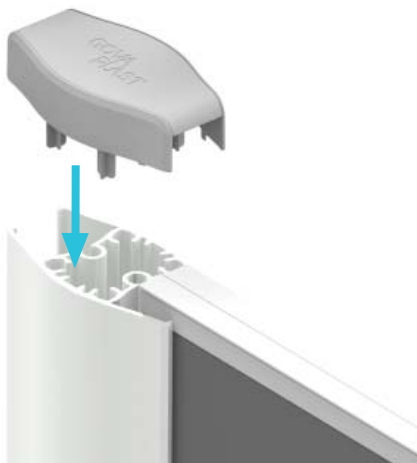


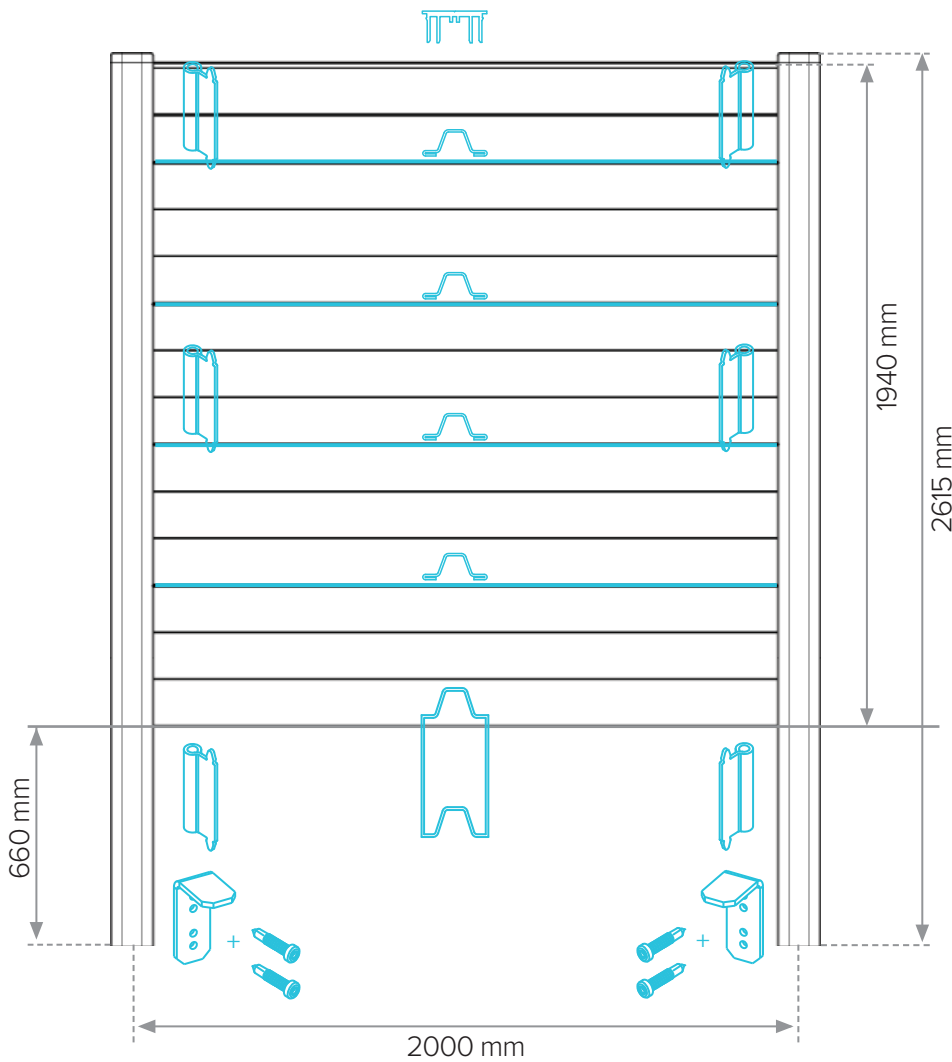
- 1 afdekprofiel
- 12 planken +
- 1 verstevigingsplank +
- 4 **verstevigingsprofielen**
- 6 Locks
- 4 schroeven
- 2 hoekstukken

- 1 profilé de recouvrement
- 12 planches +
- 1 planche de renforcement +
- 4 **profilés de renforcement**
- 6 Locks
- 4 vis
- 2 équerres

- 1 Abdeckprofil
- 12 Bretter +
- 1 Verstärkungsbretter +
- 4 **Verstärkungsprofi le**
- 6 Locks
- 4 Schraube
- 2 Winkel

- 1 cover profile
- 12 boards +
- 1 fortification board +
- 4 **fortification profiles**
- 6 Gova-locks
- 4 screws
- 2 brackets





variant:  
scherm 1940 mm hoog

variante:  
hauteur palissade 1940 mm

Variante:  
Wand 1940 mm hoch

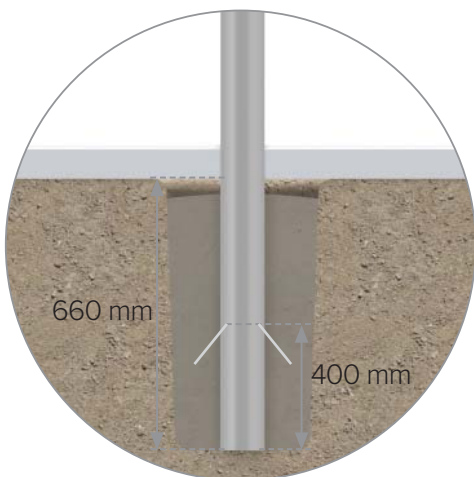
alternative:  
1940 mm high fence

1 afdekprofiel  
13 planken +  
1 verstevigingsplank +  
4 **verstevigingsprofielen**  
6 Locks  
4 schroeven  
2 hoekstukken

1 profilé de recouvrement  
13 planches +  
1 planche de renforcement +  
4 **profilés de renforcement**  
6 Locks  
4 vis  
2 équerres

1 Abdeckprofil  
13 Bretter +  
1 Verstärkungsbretter +  
4 **Verstärkungsprofile**  
6 Locks  
4 Schraube  
2 Winkel

1 cover profile  
13 boards +  
1 fortification board +  
4 **fortification profiles**  
6 Locks  
4 screws  
2 brackets

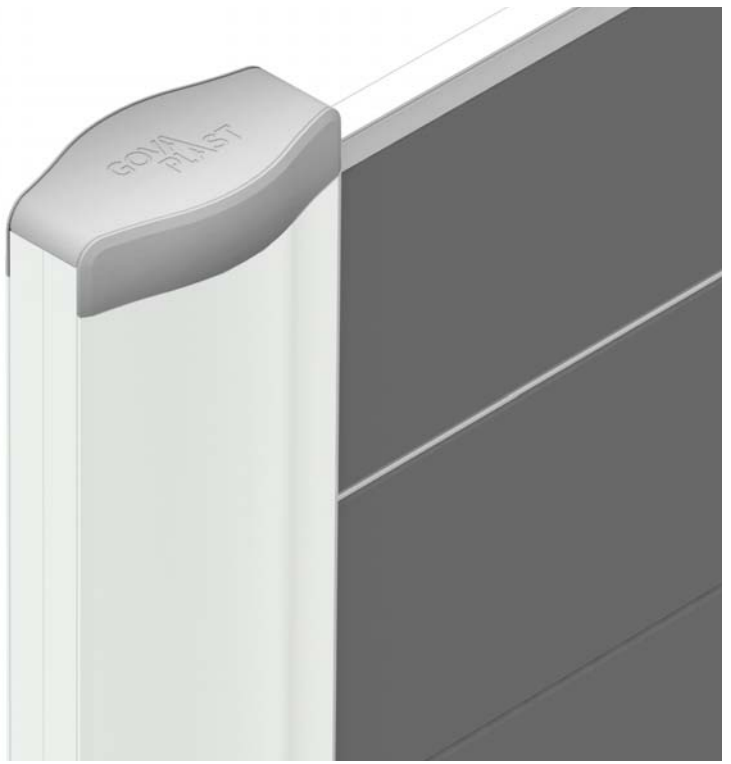
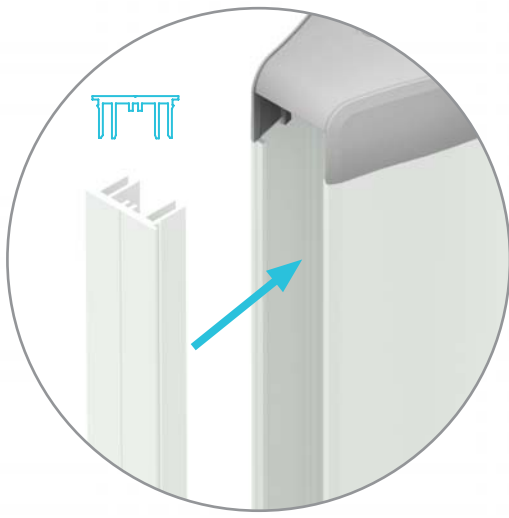
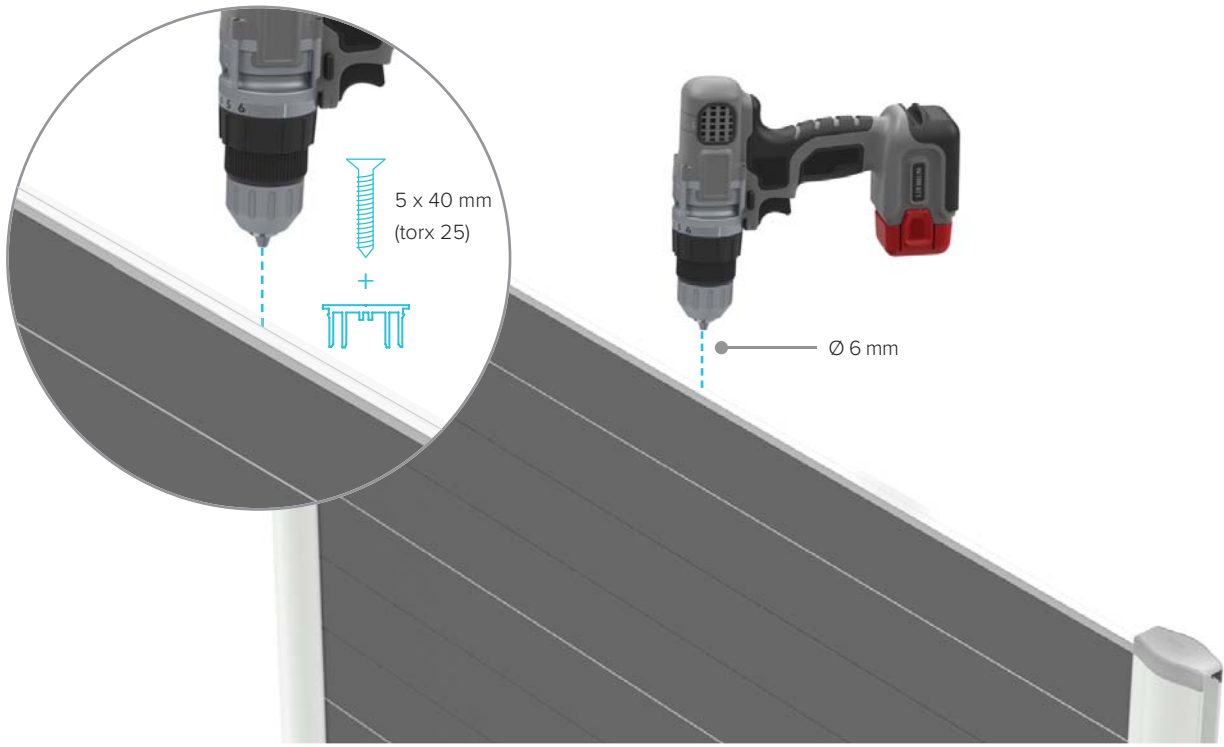


Tip : extra verankering met draadstang door paal  
(+/- 40 cm van de onderkant paal)

Conseil : ancrage supplémentaire avec tige à travers  
le poteau  
(à +/- 40 cm du bas du piquet)

Tip: extra Verankerung mit Stange durch Pfosten  
(+/- 40 cm von der Unterseite des Pfostens)

Tip: extra anchorage using bar through post  
(+/- 40 cm from the bottom of the post)



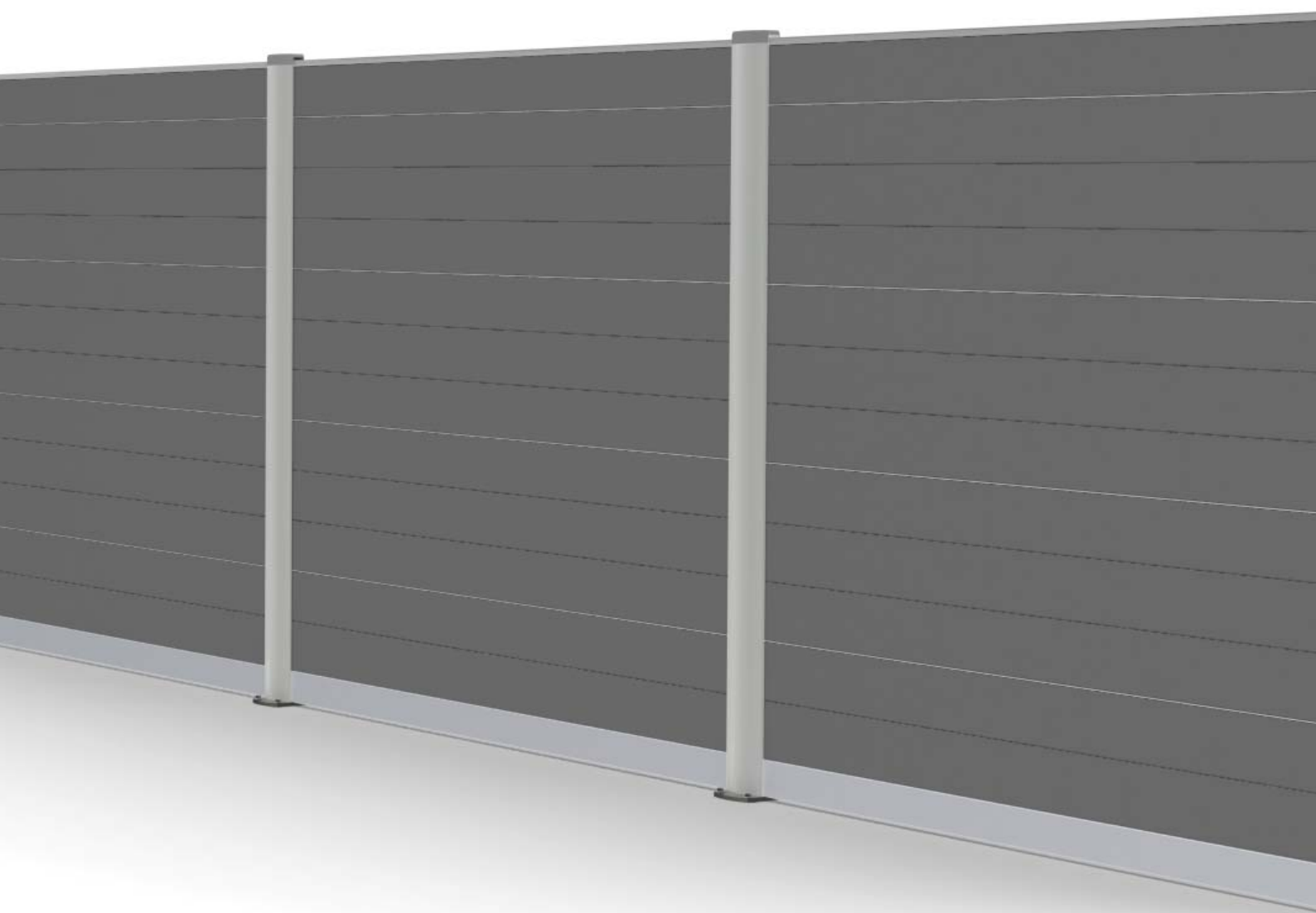


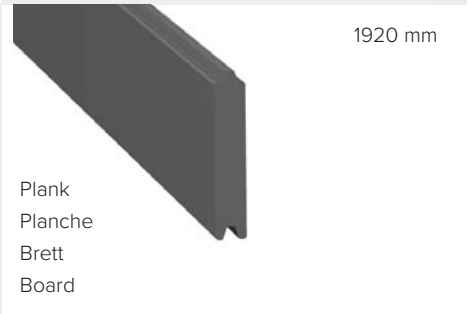
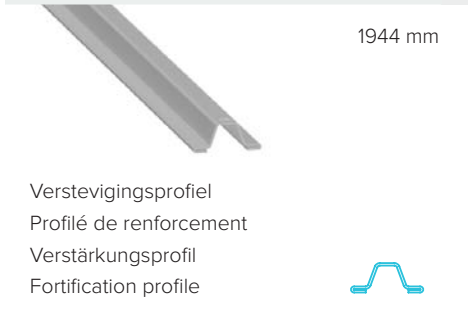
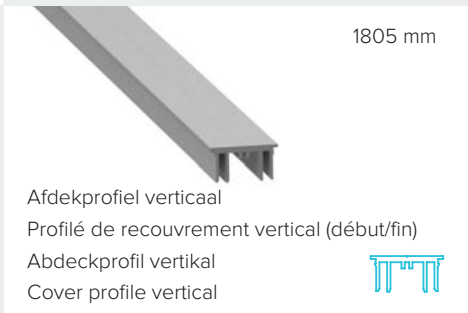
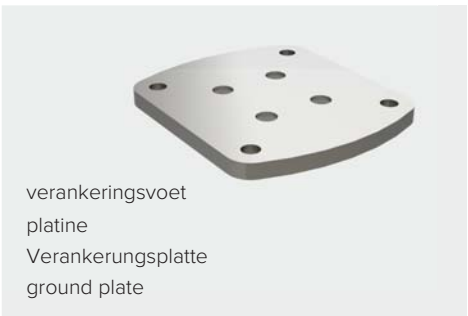
## 2. Installatie op harde ondergrond

Fixation sur platine

Montage auf hartem Untergrund

Installation on hard surface





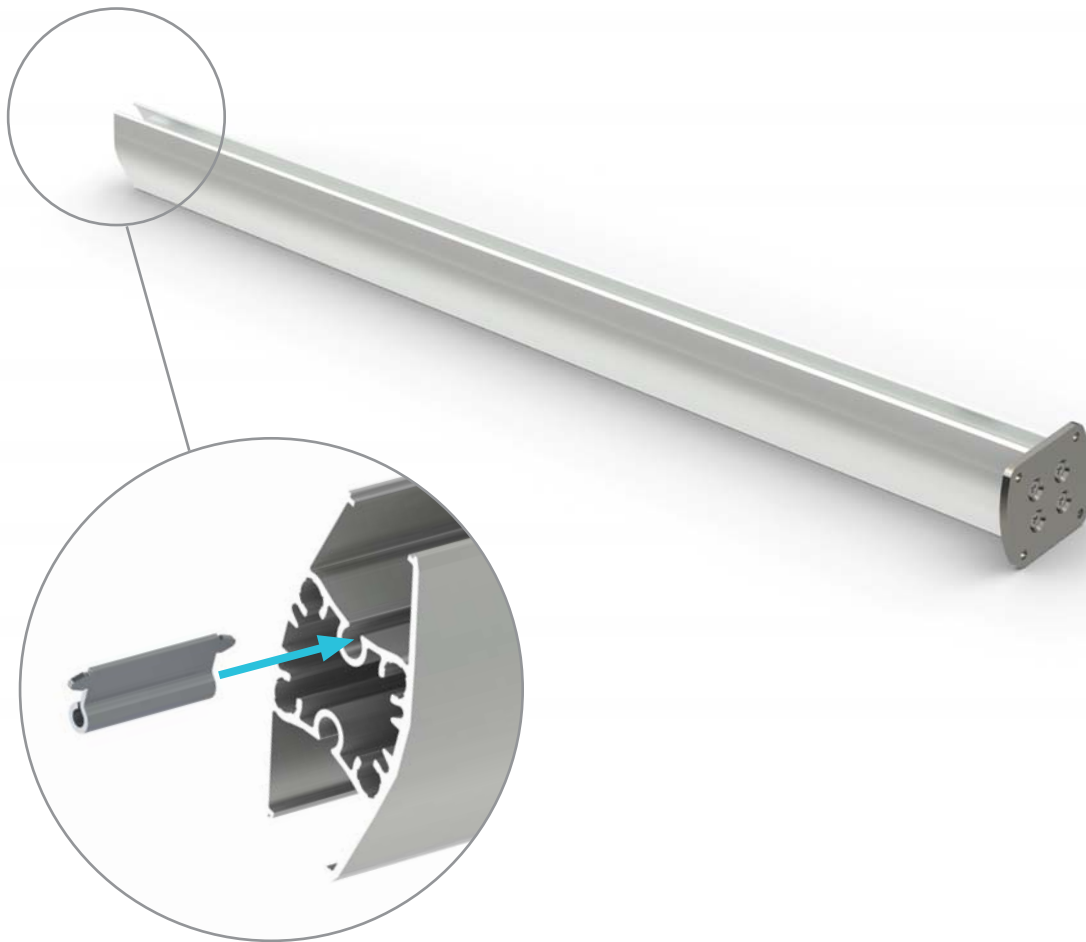


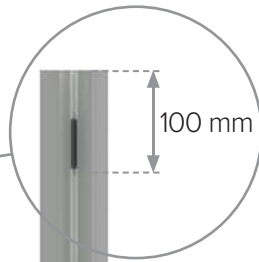
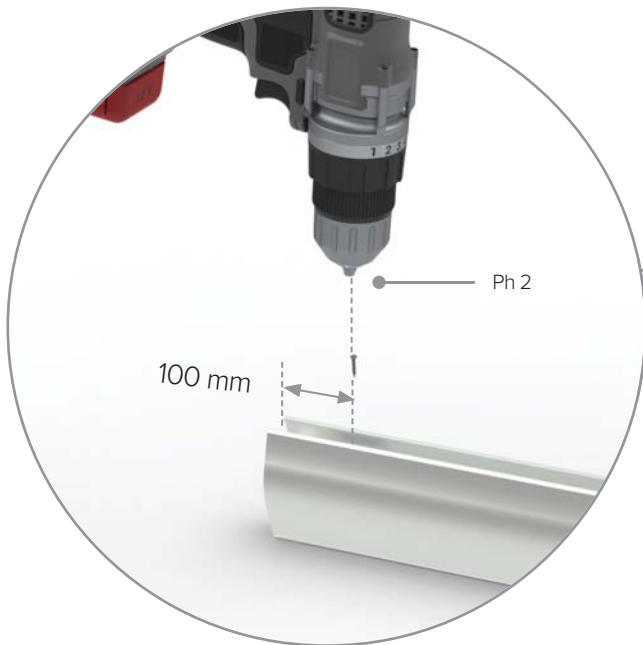
## MODULE 2 m x 1,8 m = 1 Govawall

	Paal / Poteau / Pfosten / Post – 1785 mm	2
	Verankeringsvoet / platine / Verankerungsplatte / Ground plate	2
	Bout paal / boulon poteau / Bolzen Pfosten / bolt post M12 x40	8
	Ankerbout / boulon scellement / Ankerbolzen / anchor bolt M10	8
	(Hoekpaal / Poteau d'angle / Eckpfosten / Corner Post – 1785 mm) *	
	(Verankeringsvoet hoek / Platine d'angle / Verankerungsplatte Ecke / Ground plate corner) *	
	Cap (capuchon)	2
	(Cap Corner - capuchon poteau angle) *	
	Verstevigingsplank / Planche de renforcement / Verstärkungsbrett / Fortification board – 1944 mm	1
	Screw (vis) – ST4,8 x 32	4
	Lock	6
	Verstevigingsprofiel / Profilé de renforcement / Verstärkungsprofil / Fortification profile – 1944 mm	4
	Plank / Planche / Brett / Board – 1918 mm	12
	(Afdekprofiel verticaal / Profilé de recouvrement vertical / Abdeckprofil vertikal / Cover profile vertical) ** - 1805 mm	
	Afdekprofiel horizontaal / Profilé de recouvrement horizontal / Abdeckprofil horizontal / Cover profile horizontal – 1924 mm	1
	Screw (vis) – 5 x 40 mm (torx 25)	1

\* : enkel van toepassing indien hoek / seulement en cas d' un coin / nur bei Ecke / only in case of corner

\*\* : enkel nodig bij 1e en laatste paal / seulement pour 1er et dernier poteau / nur bei 1. und letztem Pfosten / only for 1st and last post

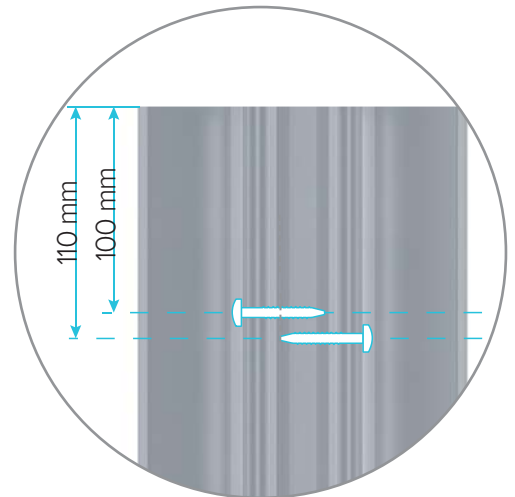
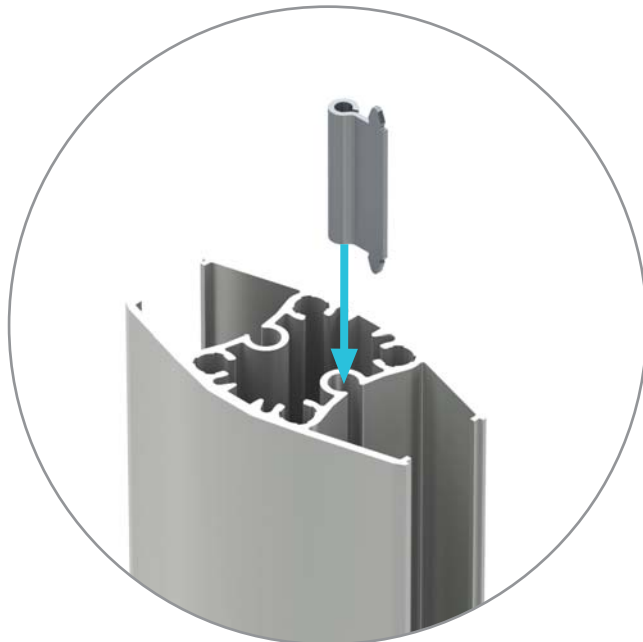


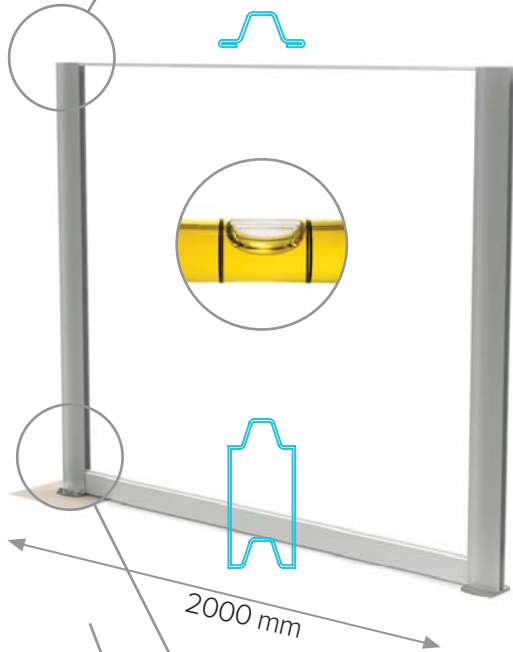
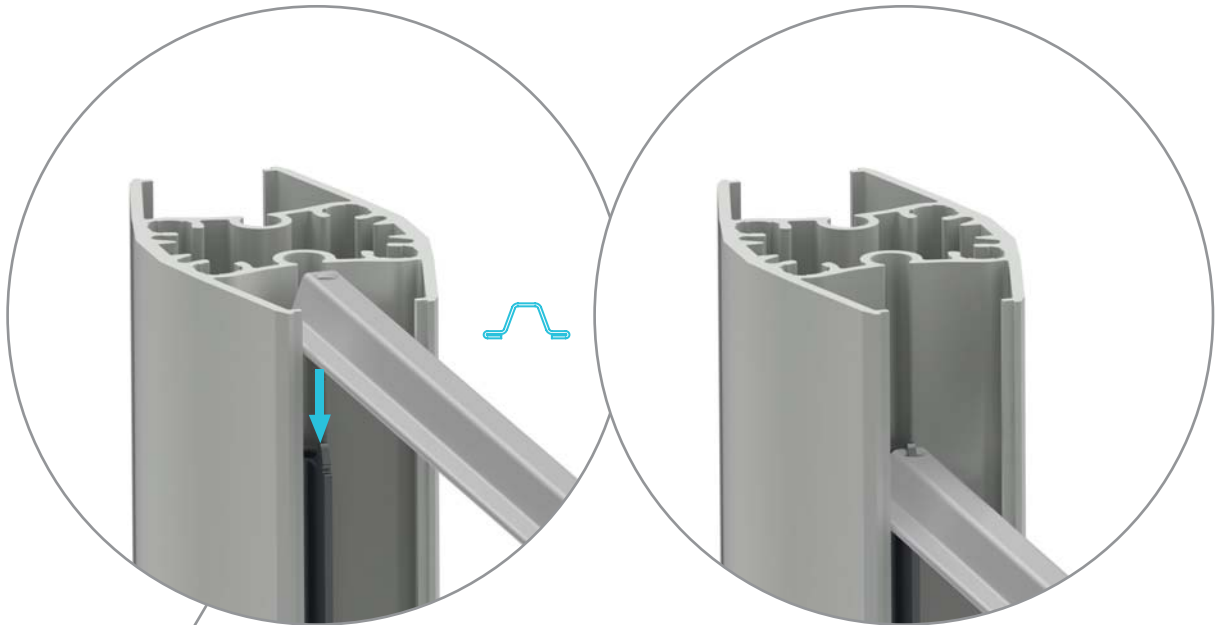


+



ST 4,8 x 32



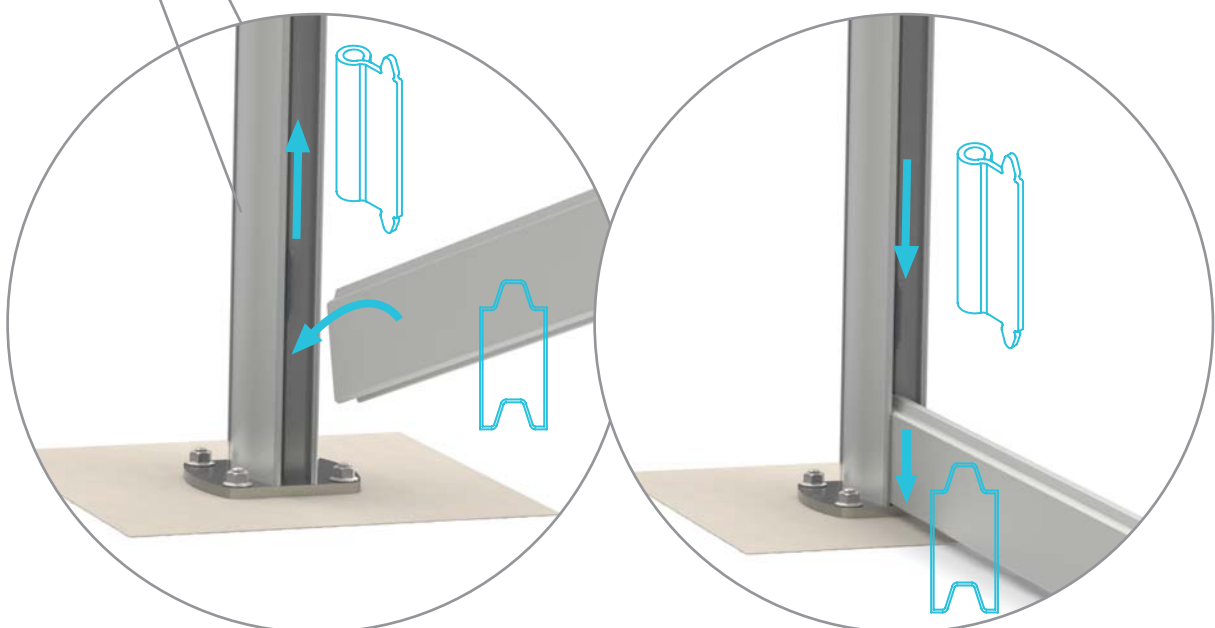


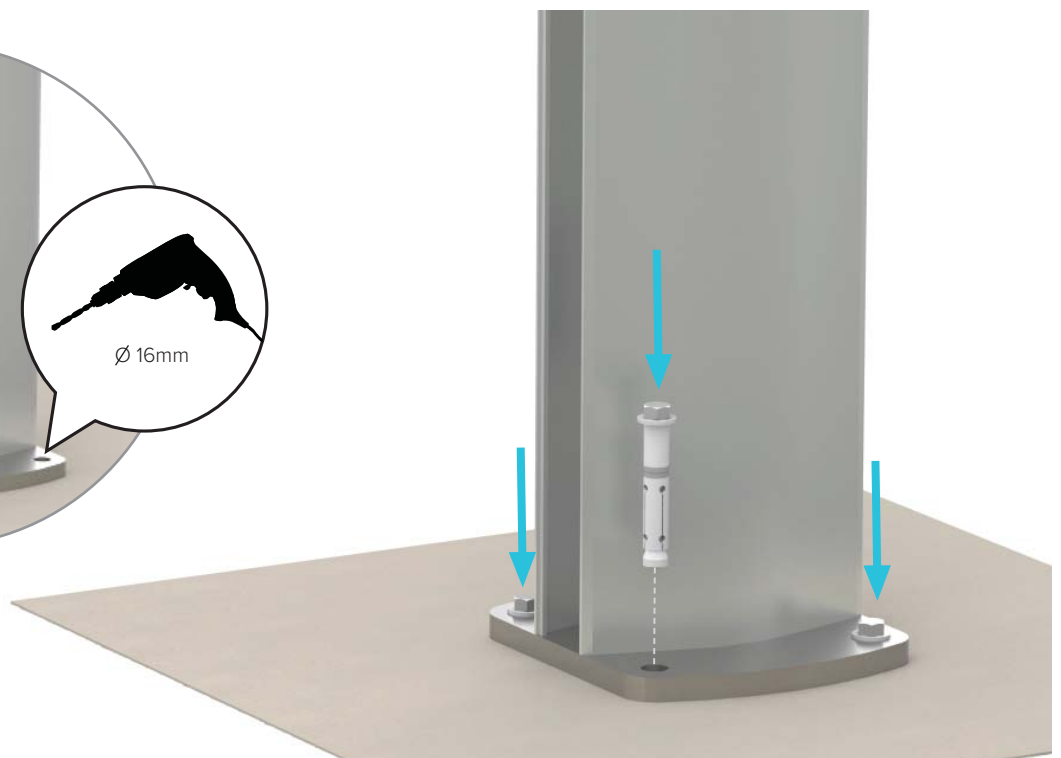
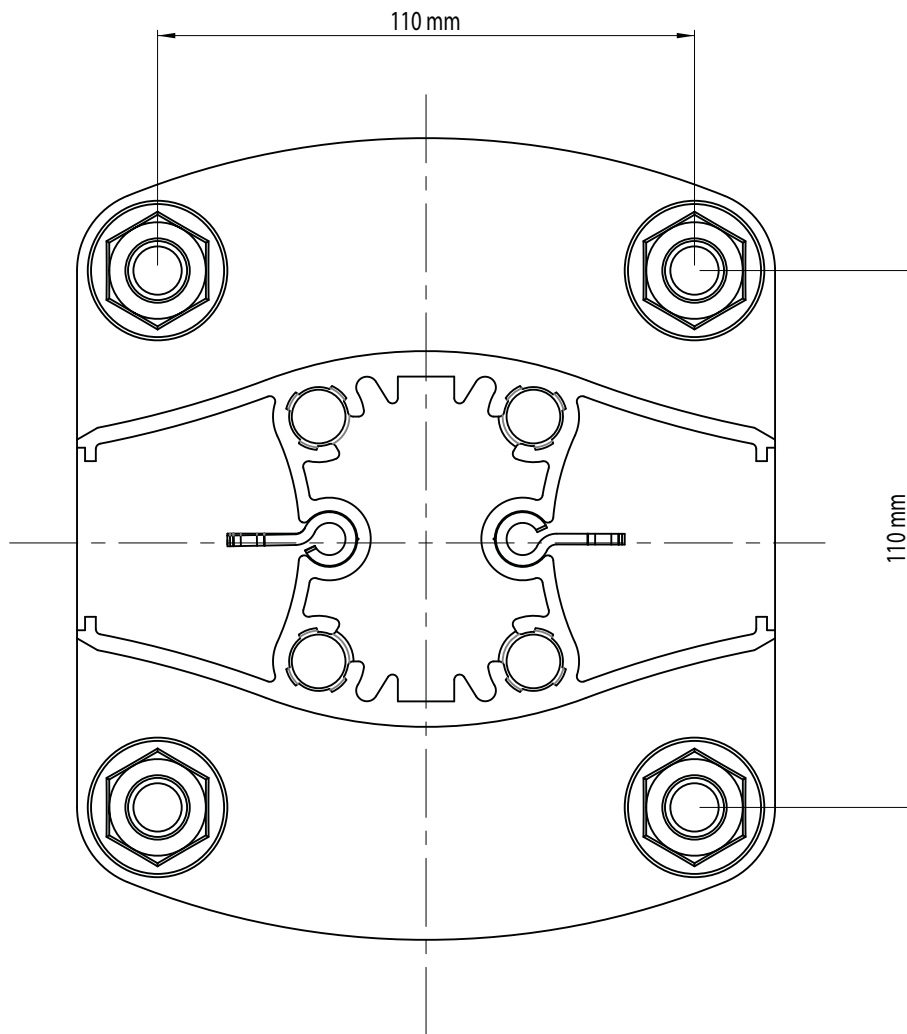
Verstevigingsplank onder en verstevigingsprofiel boven voor correcte afstand tussen 2 palen.

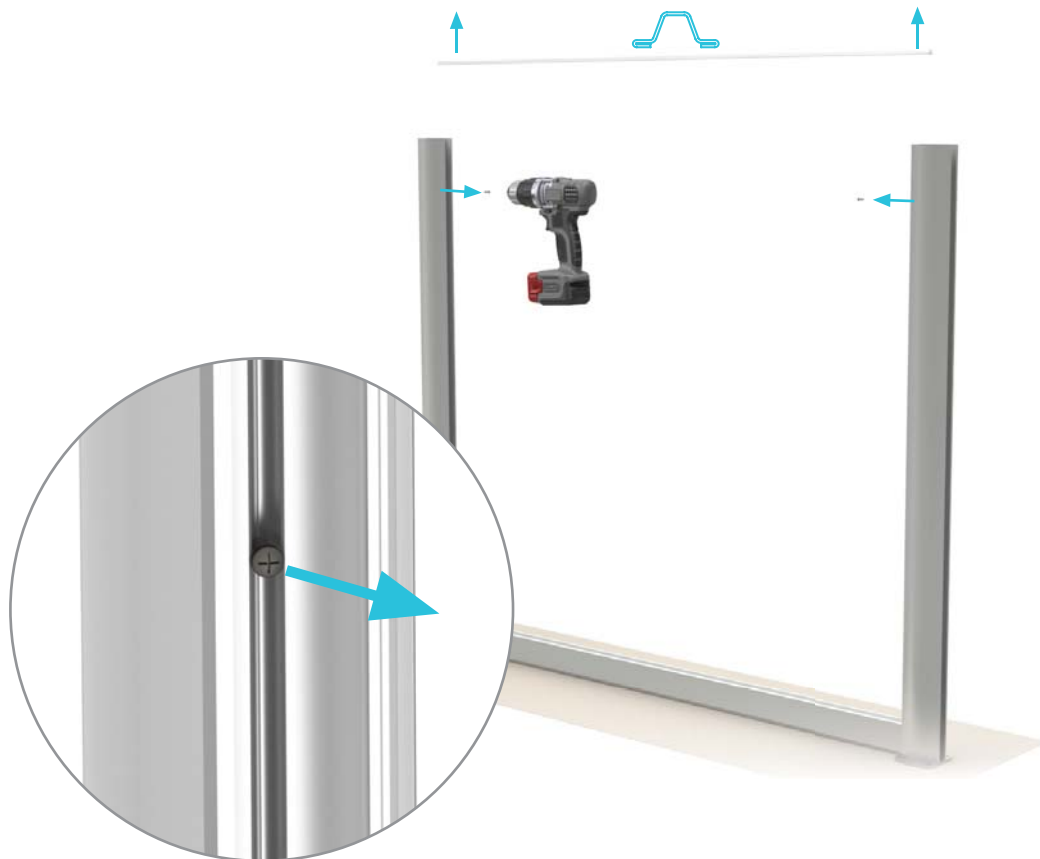
Planche de renforcement en bas et profilé de renforcement en haut pour distance correcte entre 2 poteaux.

Verstärkungsbrett unten und Verstärkungsprofil oben für den genaue Abstand zwischen 2 Pfosten.

Top fortification profile and bottom fortification board for the correct distance between 2 posts.







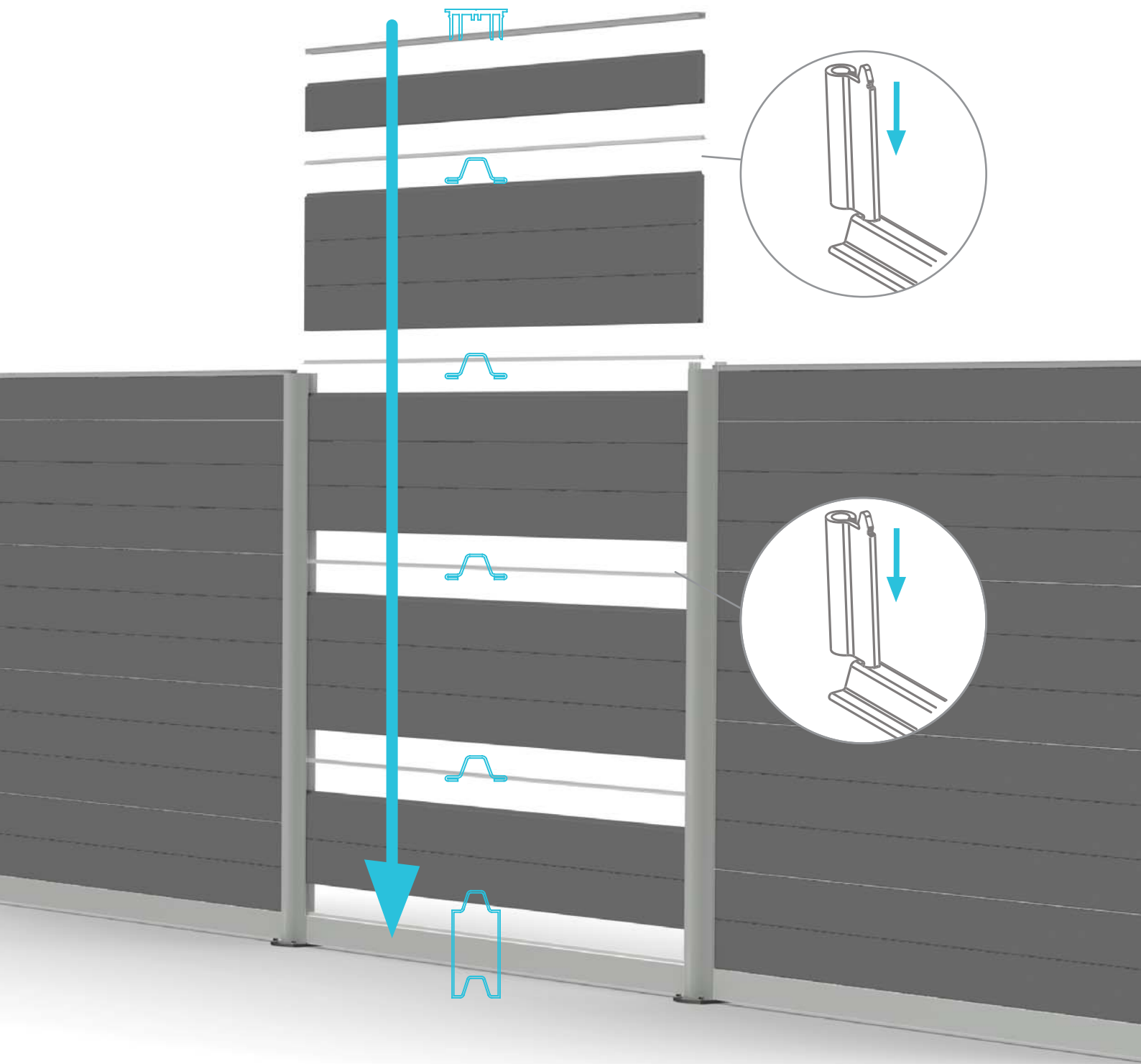
Na uitdrogen beton, bovenste verstevigingsprofiel + Lock en schroeven verwijderen.

Après séchage du béton, enlever le profilé de renforcement supérieur + Lock et vis.

Nach Trocknen des Betons, oberer Verstärkungsprofil + Lock und Schrauben entfernen.

When the concrete is dry, remove the top fortification profile + Lock and screws.



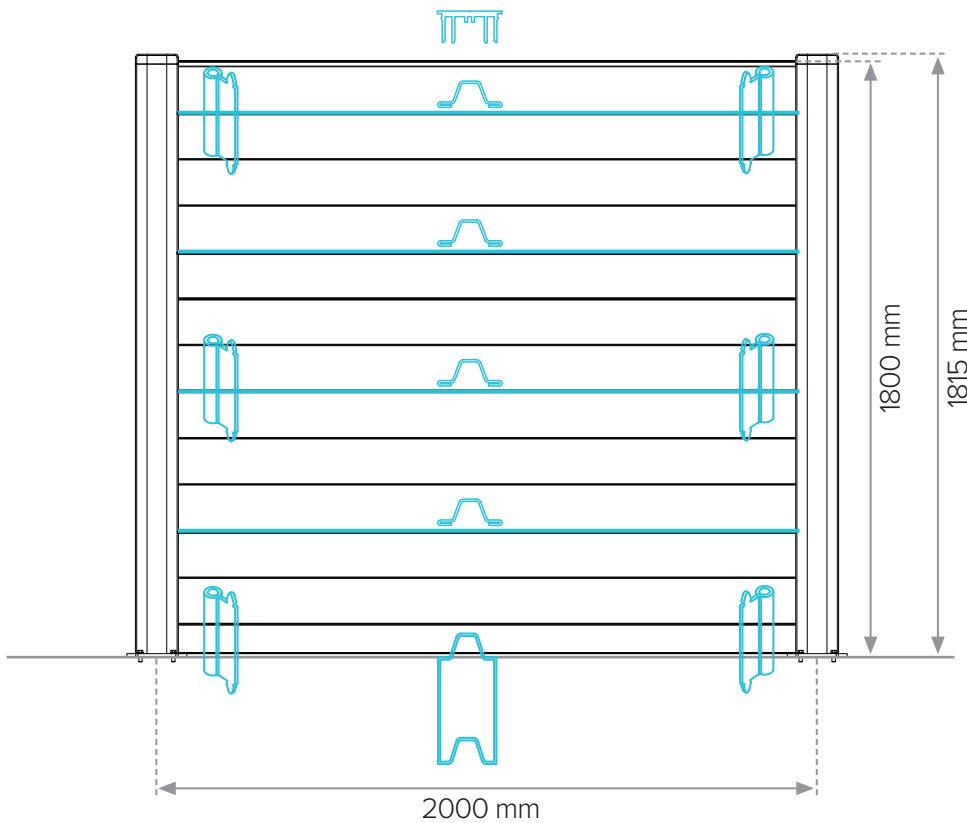


Het onderste profiel moet volledig ondersteund zijn door een stabiele ondergrond, die niet kan verzakken (bv zandcement).

Le profilé inférieur se pose sur un sol stable, qui ne risque pas de s'affaisser, de façon que le profilé est complètement supporté (p.e. sable-ciment).

Ein stabiler Untergrund, der sich nicht senken kann, soll überall das untere Profil unterstützen (z.B. mit Zement verfestigter Sand).

The base profile must be placed firmly on the ground. It's important the ground can't subside (e.g. sand-cement).



- 1 afdekprofiel
- 12 planken +
- 1 verstevigingsplank +
- 4 **verstevigingsprofielen**
- 6 Locks
- 2 schroeven

- 1 profilé de recouvrement
- 12 planches +
- 1 planche de renforcement +
- 4 **profilés de renforcement**
- 6 Locks
- 2 vis

- 1 Abdeckprofil
- 12 Bretter +
- 1 Verstärkungsbretter +
- 4 **Verstärkungsprofile**
- 6 Locks
- 2 Schraube

- 1 cover profile
- 12 boards +
- 1 fortification board +
- 4 **fortification profiles**
- 6 Locks
- 2 screws

