

A broad and
sustainable vision

| **GOVAWALL[®] GARDEN GATE**

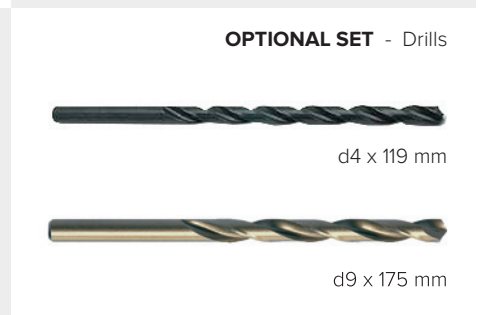
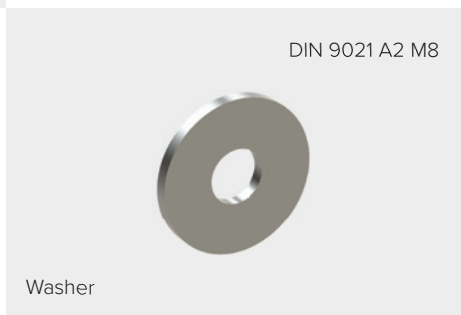
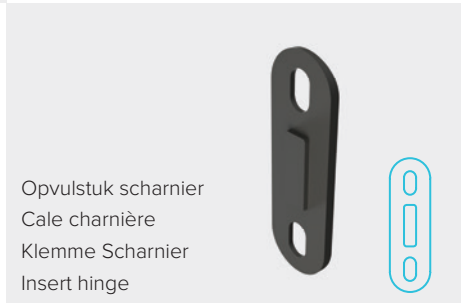
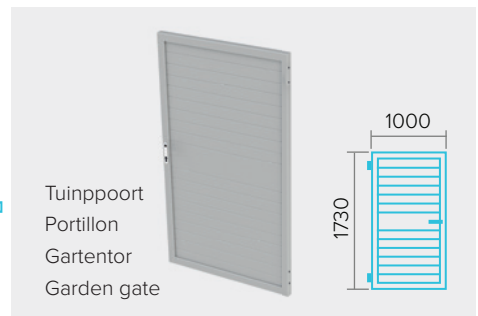
- NL** Plaatsingsvoorschriften Govawall[®] Tuinpoort
- F** Instructions de montage Govawall[®] Portillon
- D** Verlegeanleitung Govawall[®] Gartentor
- UK** Installation instructions Govawall[®] Garden gate

Download de meest recente versie op www.govaplast.com

Téléchargez la version la plus récente sur www.govaplast.com

Downloaden Sie die neueste Version von www.govaplast.com

Download the most recent version from www.govaplast.com



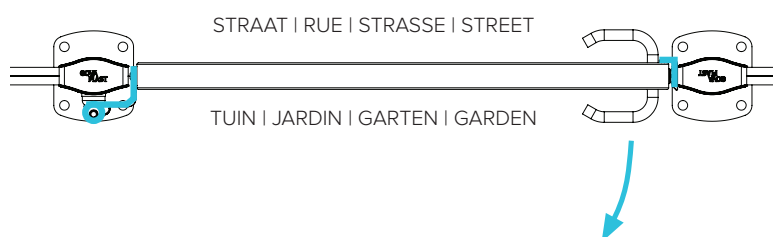
GOVAWALL PLUS DOOR

	Paal / Piquet / Pfosten / Post	2
	Scharnier / Charnière / Scharnier / Hinge	2
	Tuinpoort / Portillon / Gartentor / Garden gate	1
	Afdekprofiel slotplaat / Profilé recouvrement platine serrure / Abdeckprofil Verschußplatte / Cover profile lock plate	1
	Opvulstuk scharnier / Cale charnière / Klemme Scharnier / Insert hinge	2
	Screw – ST4,8 x 70	2
	Slotplaat / Platine serrure / Verschußplatte / Lock plate	1
	Krukpaar / Paire de poignées / Türgriff Paar / Handle pair	1
	Bolt - ISO 7380 stainless steel A2 - M8x85	4
	Nut - DIN 985 A2 - M8	4
	Washer - DIN 9021 A2 - M8	4
	OPTIONAL SET - 2 Staalboren / 2 Meshes / 2 Stahlbohrer / 2 Drills : Ø4 mm x 119 mm & Ø9 mm x 175 mm	1

1. Draairichting bepalen

Choisir le sens de rotation
Drehrichtung wählen
Choose direction of rotation

Rechtsdraaiend
Tirant gauche
Rechts drehend (DIN links)
Right hand opening



Linksdraaiend
Tirant droite
Links drehend (DIN rechts)
Left hand opening

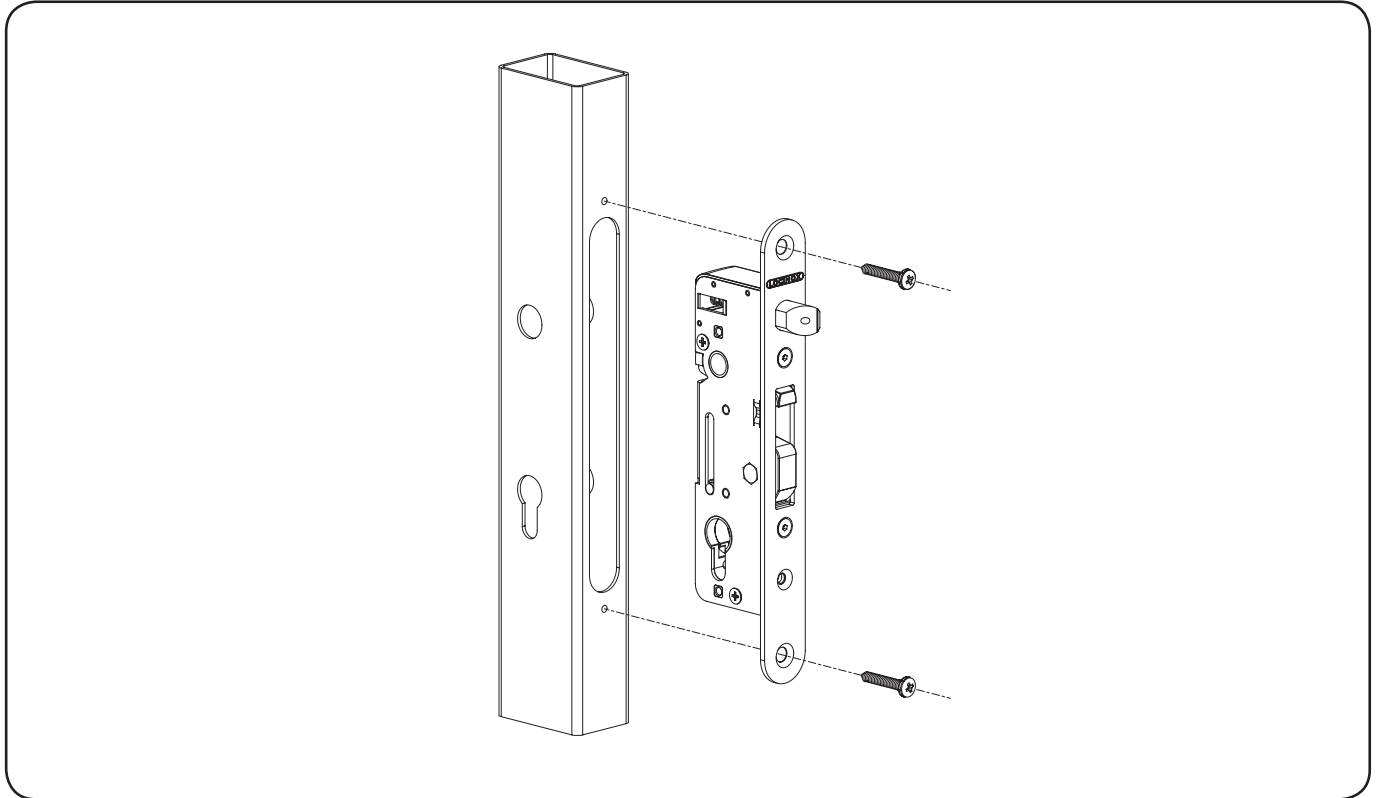


2. Voorbereiding van het slot

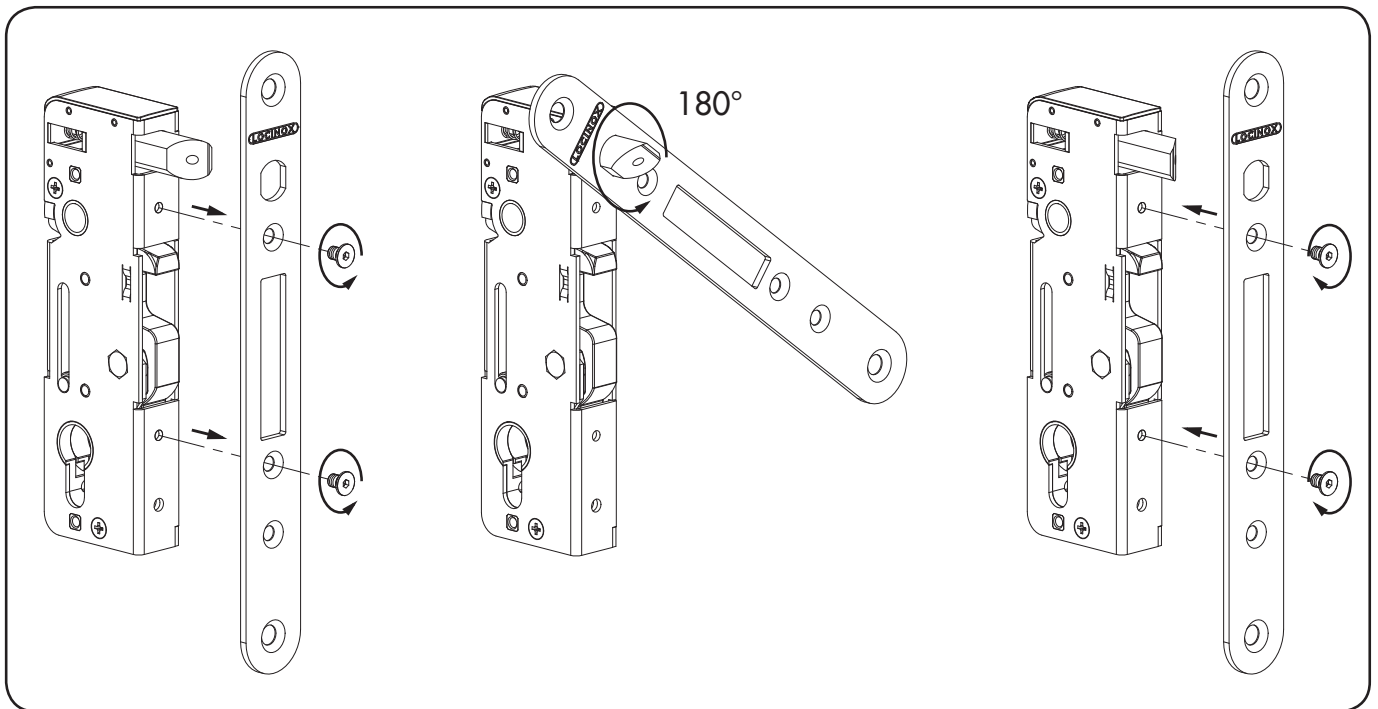
Préparation de la serrure

Vorbereitung des Schloss Systems

Preparation of the lock



Links / rechts veranderen | Changer gauche / droite | Links / rechts ändern | Change left / right

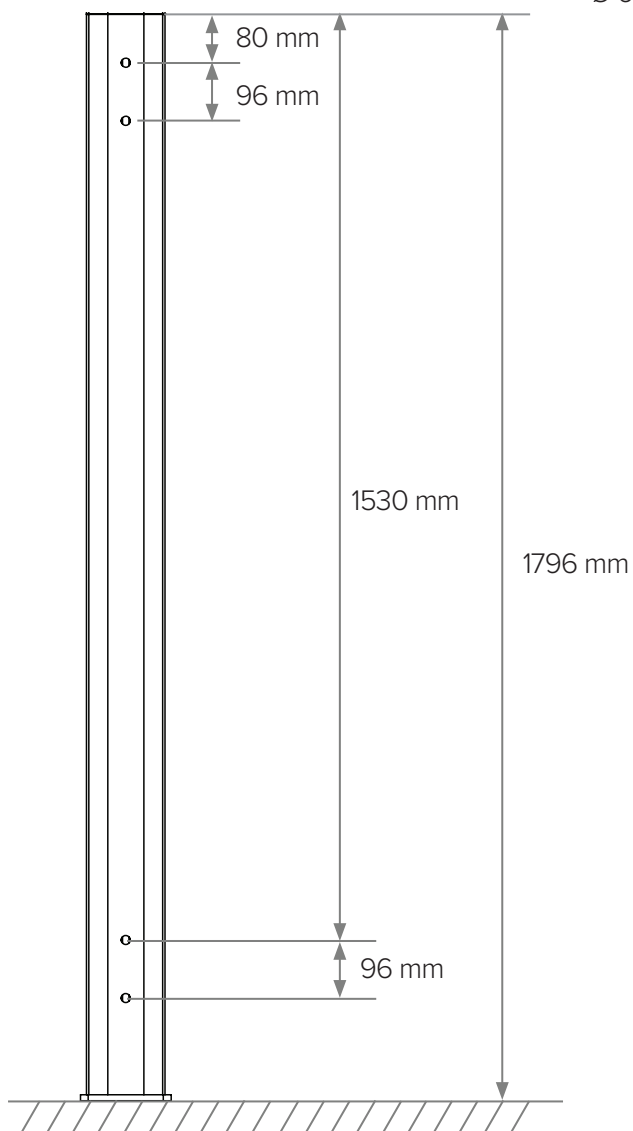


3. Voorbereiding van de paal met scharnieren

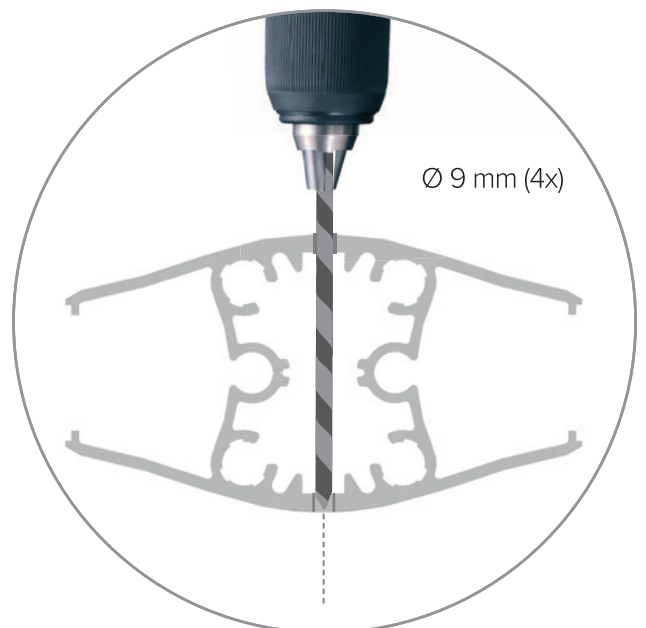
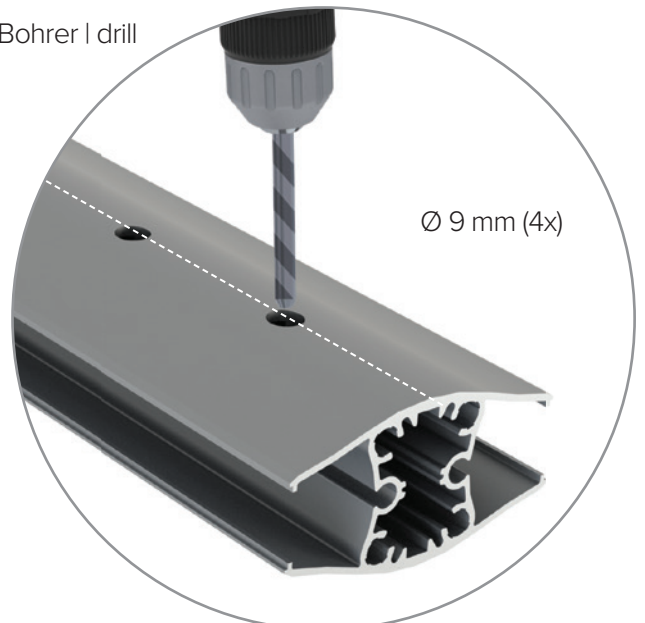
Préparation du piquet et charnières
Vorbereitung des Pfostens und Scharnieren
Preparation of the post and hinges



TOP

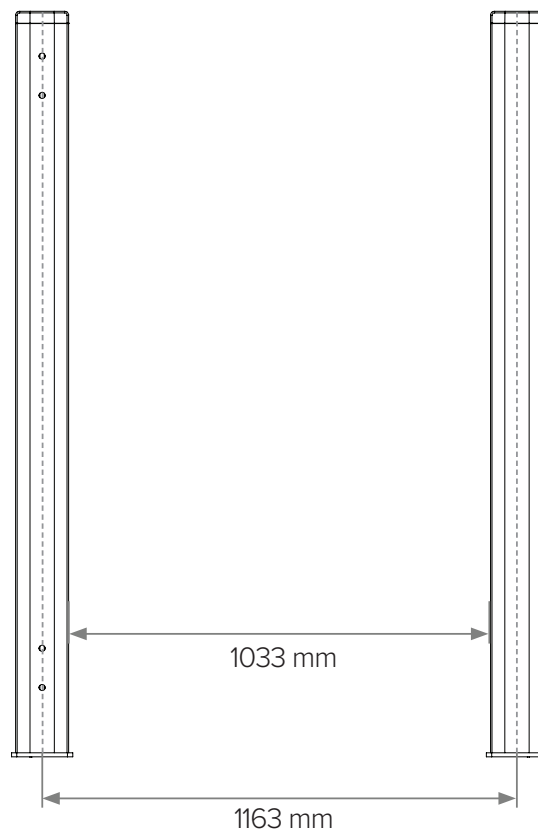
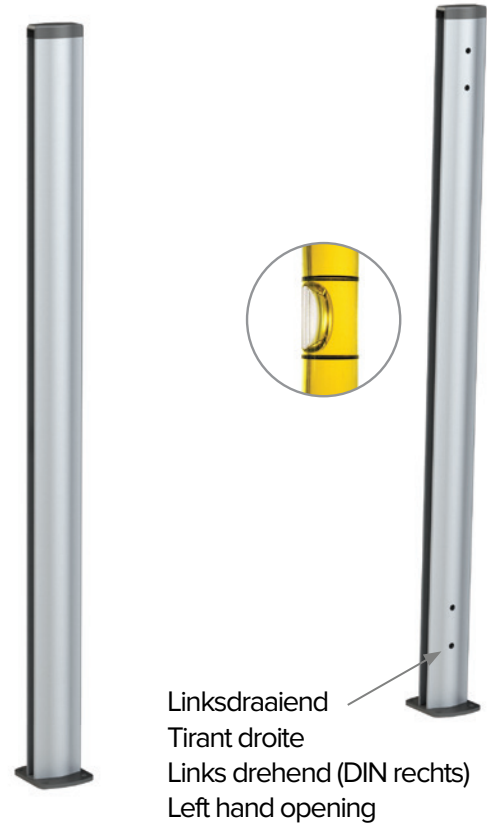
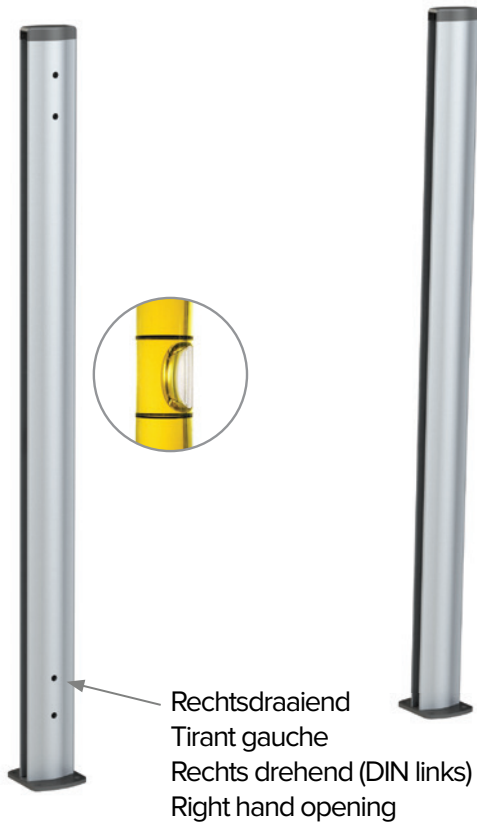


boor | mèche | Bohrer | drill
Ø 9 x 175 mm



4. Plaatsing palen

Poser les piquets
Pfosten aufstellen
Placing the posts

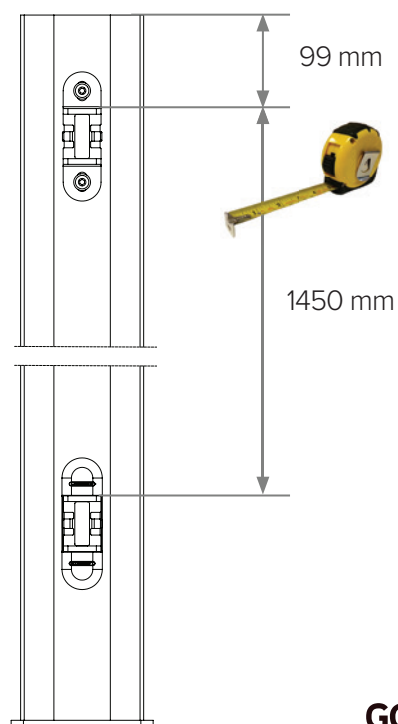
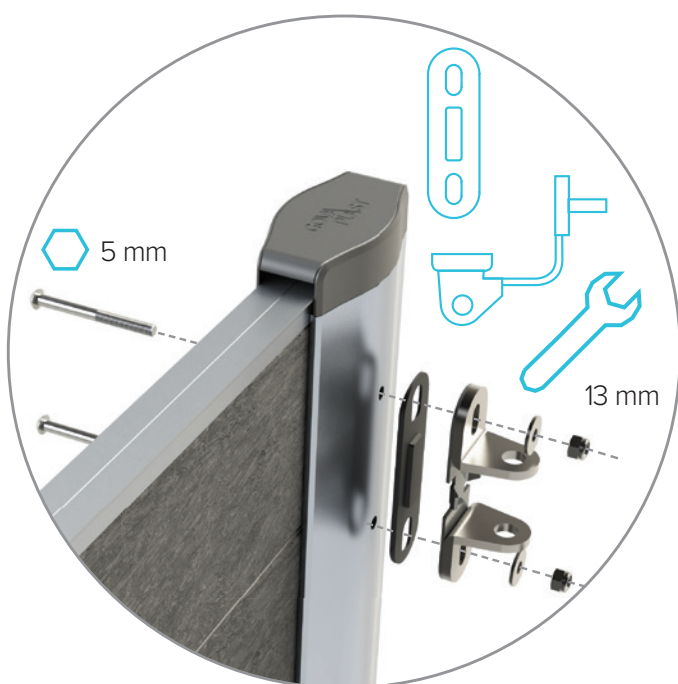


5. Monteren scharnier op de paal

Montage charnières sur piquet

Montage Scharnier auf Pfosten

Mounting hinge on post

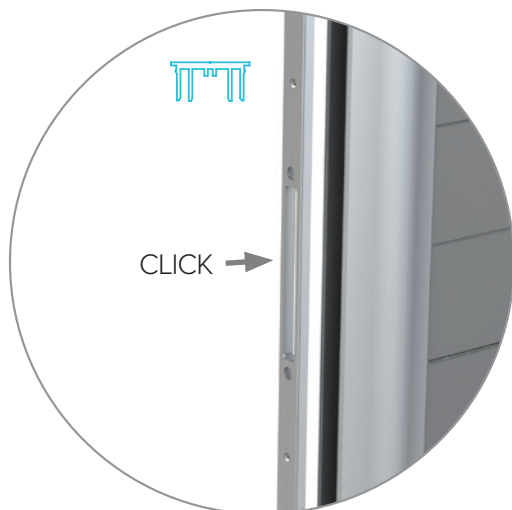


6. Monteren afdekprofiel + slotplaat

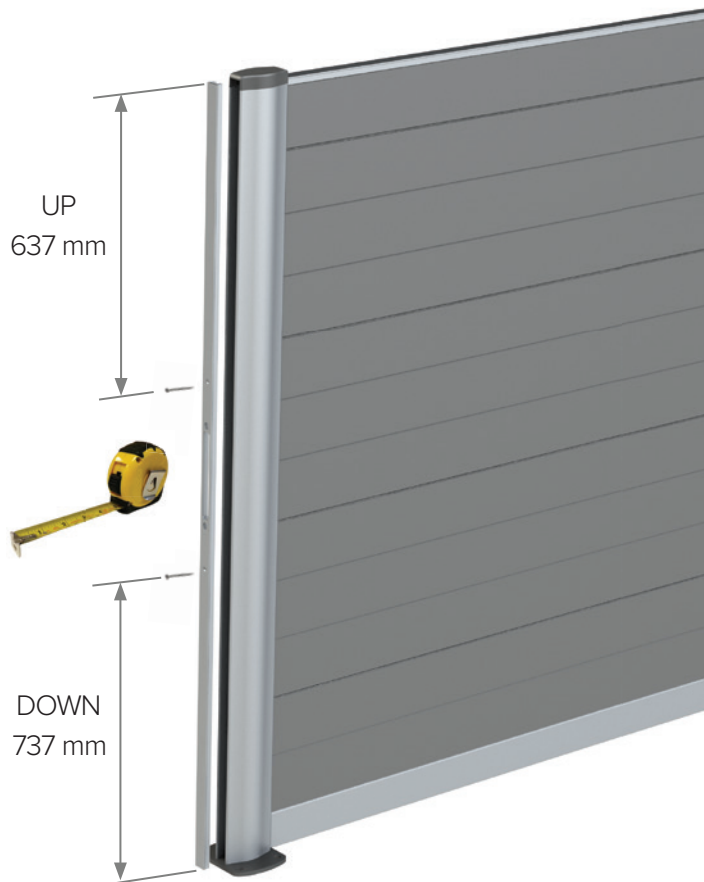
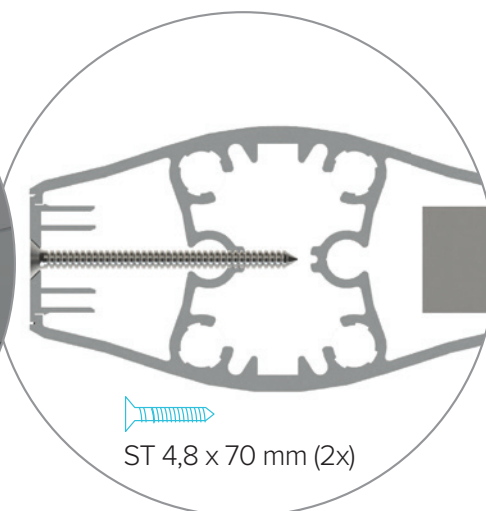
Montage profilé de recouvrement + platine serrure

Montage Abdeckprofil + Verschlussplatte

Mounting of cover profile + lock plate



boor | mèche | Bohrer | drill
Ø 4 x 119 mm





7. Monteren en afstellen van de deur

Montage et réglage de la porte
Montage und Einstellung des Türs
Fitting and adjusting the door

