

A broad and
sustainable vision

| GOVAWALL[®]

- NL** Plaatsingsvoorschriften Govawall[®] op muur
- F** Instructions de montage Govawall[®] sur mur
- D** Verlegeanleitung Govawall[®] auf wand
- UK** Installation instructions Govawall[®] on wall

Download de meest recente versie op www.govaplast.com

Téléchargez la version la plus récente sur www.govaplast.com

Downloaden Sie die neueste Version von www.govaplast.com

Download the most recent version from www.govaplast.com

Index

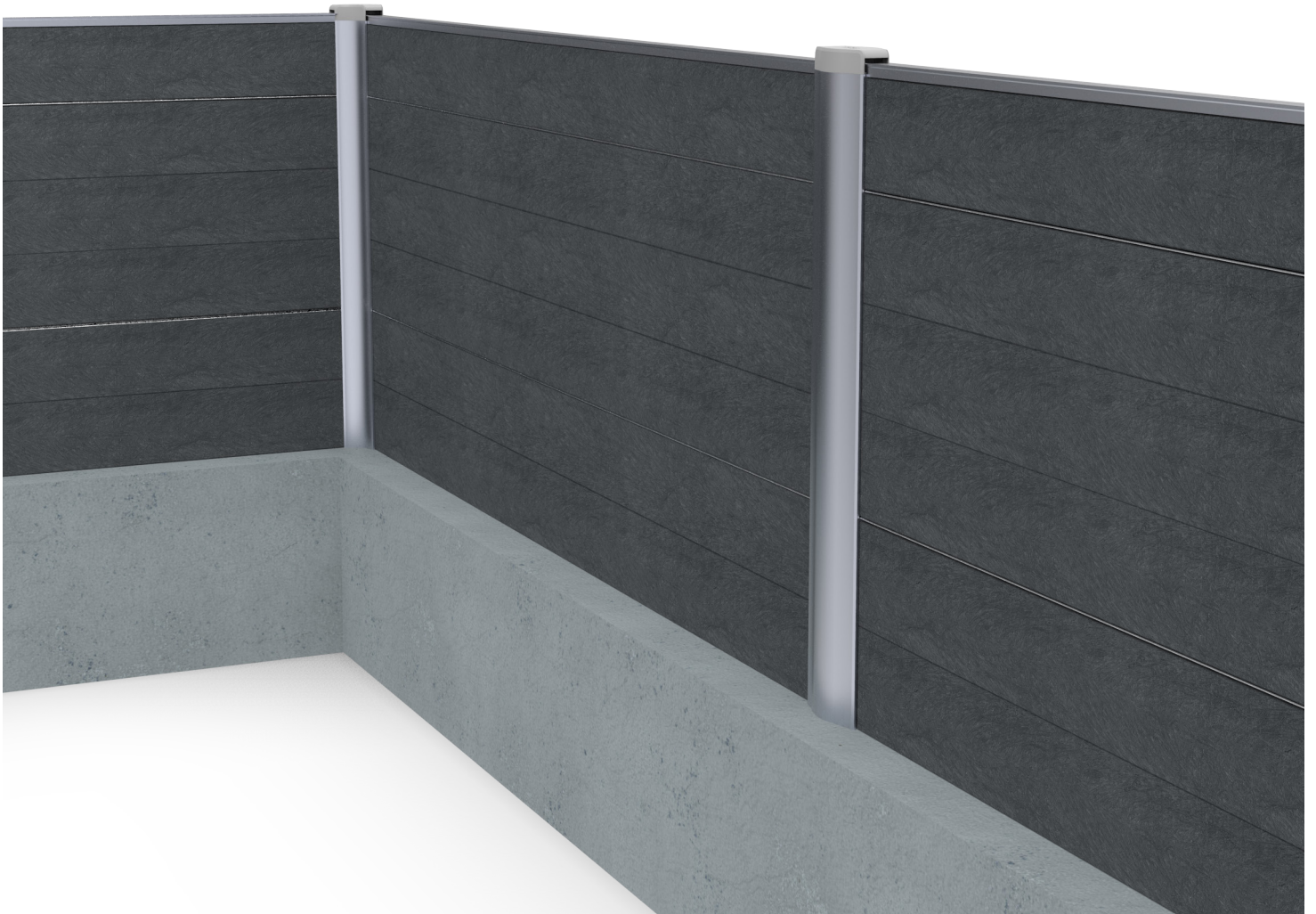
Vorbereitung muur	7
Préparation mur	
Vorbereitung Wand	
Preparation wall	
Juist positioneren van verankeringen	8
Positionnement exact des ancrages	
Genaue Positionierung der Verankerungen	
Exact positioning of the anchoring	
Plaats Govawall 0.85 m...	9
Installation Govawall 0.85 m...	
Installation Govawall 0.85 m...	
Install Govawall 0.85 m...	
... ofwel Govawall 1.27 m	10
ou Govawall 1.27 m	
oder Govawall 1.27 m	
or Govawall 1.27 m	
Afwerking (afdekprofielen en caps)	12
Finition (profilés de recouvrement et caps)	
Endbearbeitung (Abdeckprofile und caps)	
Finishing (cover profiles and caps)	
Resultaat	13
Résultat	
Ergebnis	
Result	

Installatie op muur

Montage sur muret

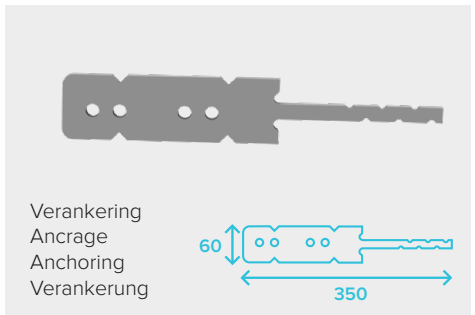
Montage auf der Wand

Installation on wall

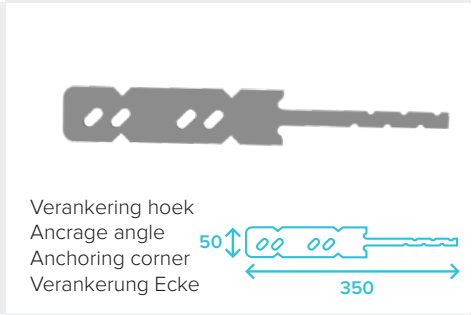




Paal
Piquet
Pfoften
Post



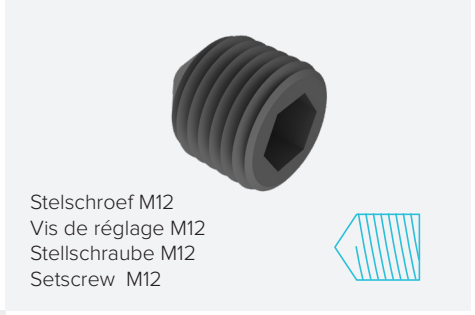
Hoekpaal
Piquet angle
Eckpfoften
Corner Post



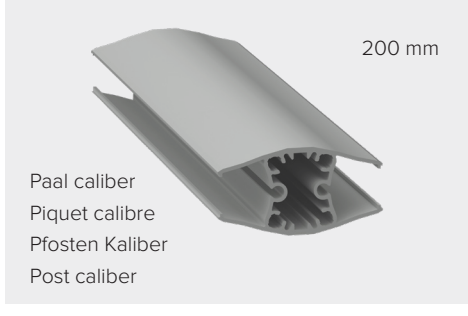
Afdekprofiel horizontaal
Profilé de recouvrement horizontal
Abdeckprofil horizontal
Cover profile horizontal



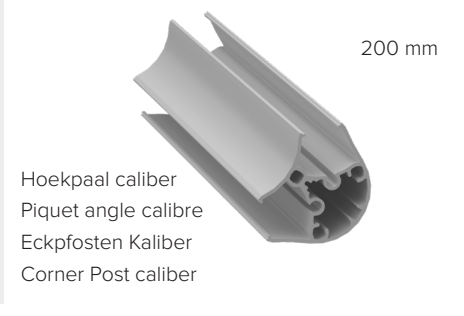
Afdekprofiel verticaal
Profilé de recouvrement vertical
Abdeckprofil vertikal
Cover profile vertical



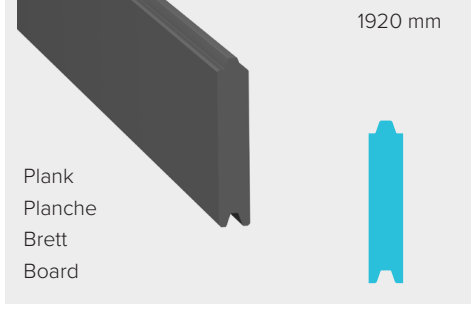
Verstevigingsprofiel
Profilé de renforcement
Verstärkungsprofil
Fortification profile



Paal caliber
Piquet calibre
Pfoften Kaliber
Post caliber









Hoekpaal caliber
Piquet angle calibre
Eckpfoften Kaliber
Corner Post caliber













Plank
Planche
Brett
Board

Module 2 m x 0.85 = 1 Govawall

	Paal / Piquet / Pfosten / Post – 851 mm	2
	(Hoekpaal / Piquet angle / Eckpfosten / Corner Post – 851 mm) *	
	Verankering/ Ancrage/ Verankerung/ Anchoring	2
	(Verankering hoek/ Ancrage angle/ Verankerung Ecke / Anchoring corner) *	
	Gova – Cap	2
	(Gova – Cap Corner) *	
	Paal caliber / Piquet calibre / Pfosten Kaliber / Post caliber 200mm	2
	(Hoekpaal caliber / Piquet angle calibre / Eckpfosten Kaliber / Corner Post caliber 200mm)*	
	Gova – lock	4
	Verstevigingsprofiel / Profilé de renforcement / Verstärkungsprofil / Fortification profile – 1944 mm	2
	Plank / Planche / Brett / Board – 1918 mm	6
	(Afdekprofiel verticaal / Profilé de recouvrement vertical / Abdeckprofil vertikal / Cover profile vertical – 869 mm) **	
	Afdekprofiel horizontaal / Profilé de recouvrement horizontal / Abdeckprofil horizontal / Cover profile horizontal – 1924 mm	1
	Stelschroef / Vis de réglage / Stellschraube / Setscrew M12 x 20	8
	Screw – 5 x 40 mm (torx 25)	1

Module 2 m x 1.27 = 1 Govawall

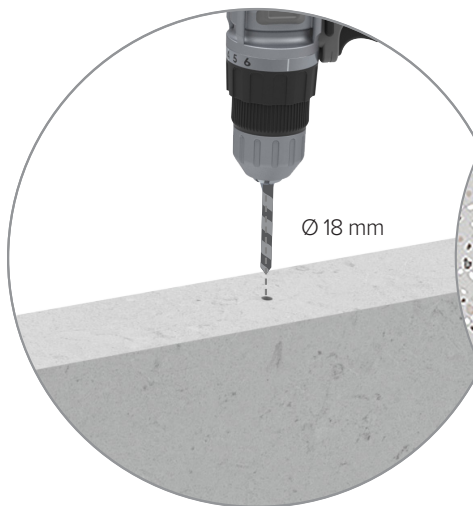
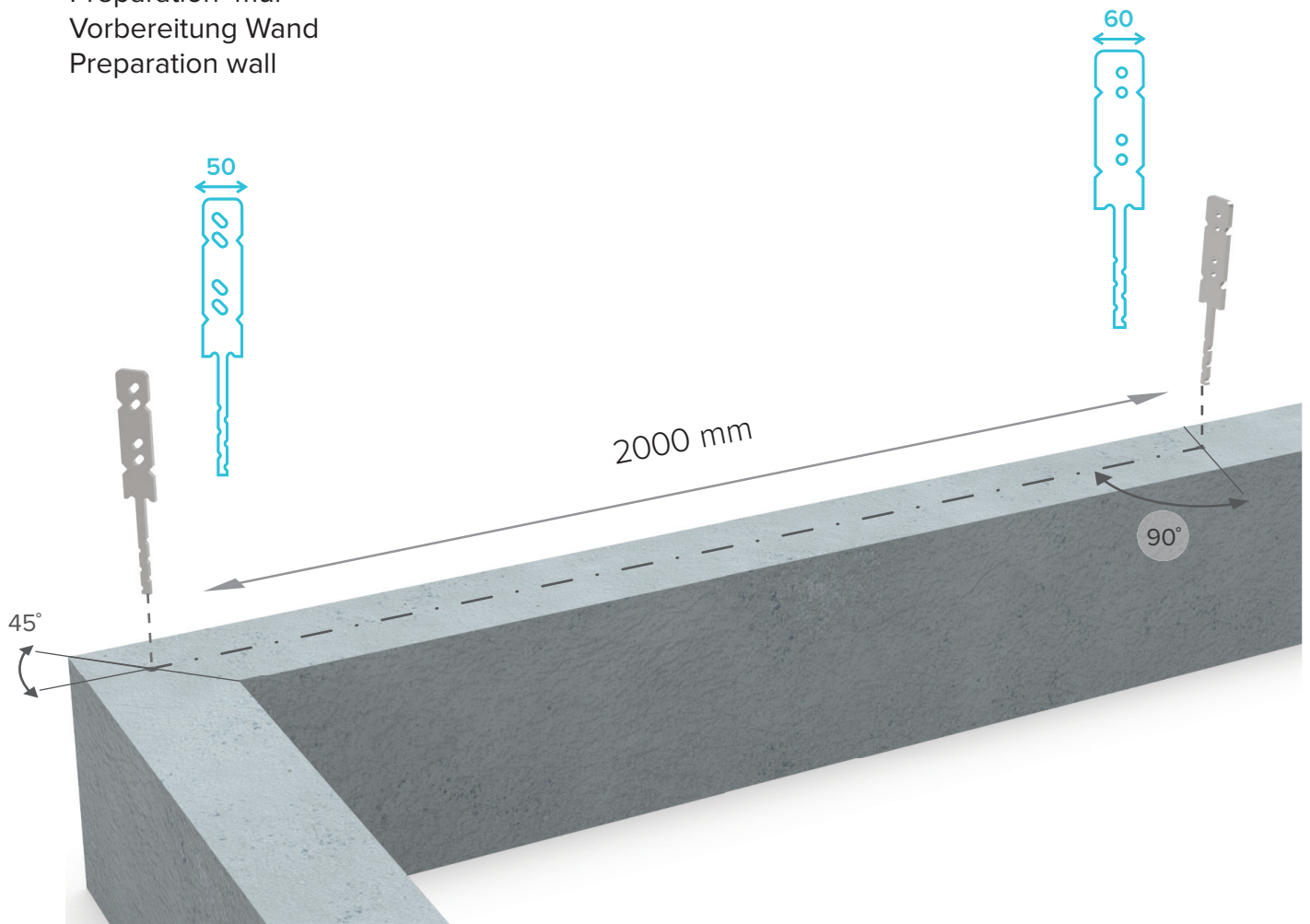
	Paal / Piquet / Pfosten / Post – 1292 mm	2
	(Hoekpaal / Piquet angle / Eckpfosten / Corner Post – 1292 mm) *	
	Verankering/ Ancrage/ Verankerung/ Anchoring	2
	(Verankering hoek/ Ancrage angle/ Verankerung Ecke / Anchoring corner) *	
	Gova – Cap	2
	(Gova – Cap Corner) *	
	Paal caliber / Piquet calibre / Pfosten Kaliber / Post caliber – 200 mm	2
	(Hoekpaal caliber / Piquet angle calibre / Eckpfosten Kaliber / Corner Post caliber – 200 mm)*	
	Gova – lock	6
	Verstevigingsprofiel / Profilé de renforcement / Verstärkungsprofil / Fortification profile – 1944 mm	3
	Plank / Planche / Brett / Board – 1918 mm	9
	(Afdekprofiel verticaal / Profilé de recouvrement vertical / Abdeckprofil vertikal / Cover profile vertical – 1292 mm) **	
	Afdekprofiel horizontaal / Profilé de recouvrement horizontal / Abdeckprofil horizontal / Cover profile horizontal – 1924 mm	1
	Stelschroef / Vis de réglage / Stellschraube / Setscrew M12 x 20	8
	Screw – 5 x 40 mm (torx 25)	1

* : enkel van toepassing indien hoek / seulement en cas d' un coin / nur bei Ecke / only in case of corner

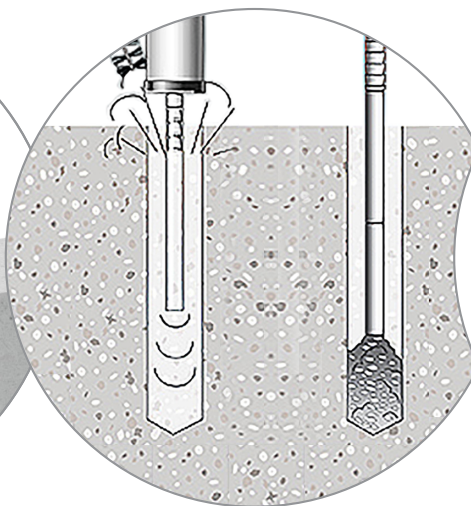
** : enkel nodig bij 1e en laatste paal / seulement pour 1er et dernier piquet / nur bei 1. und letztem Pfosten / only for 1st and last post

1. Voorbereiding muur

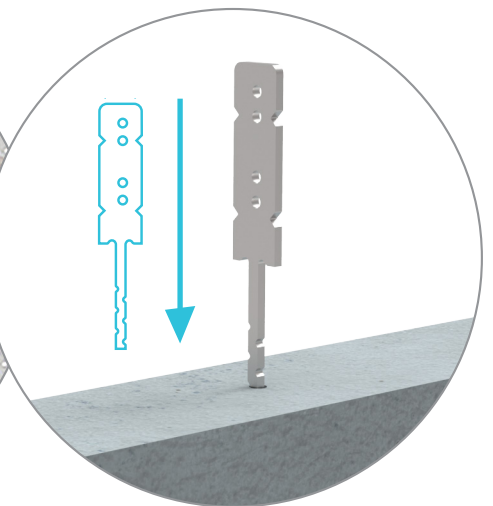
Préparation mur
Vorbereitung Wand
Preparation wall



Stofvrij gat
Trou sans poussière
Staubfrei Loch
Dust free hole



Chemische verankering
Ancrage chimique
Chemische Verankerung
Chemical anchor

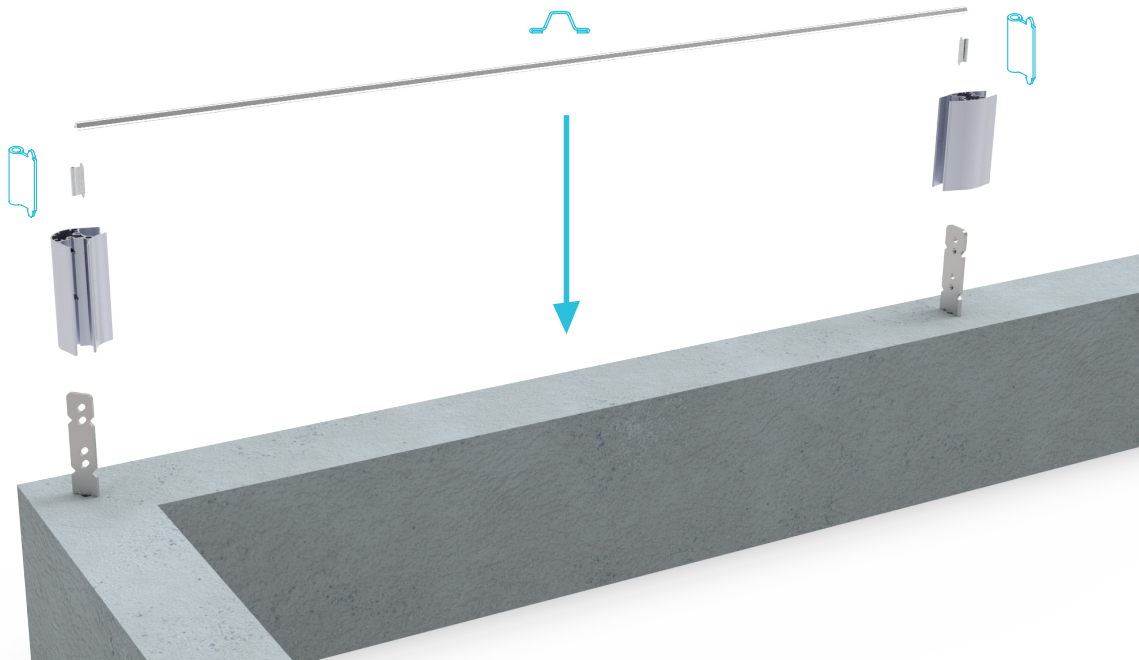


2. Juist positioneren van verankeringen (d.m.v. calibers, verstevigingsprofiel en govalock)

Positionnement exact des ancrages (au moyen de calibres, profilé renforcement et govalock)

Genau Positionierung der Verankerungen (mittels Kaliber, Verstärkungsprofil und Govalock)

Exact positioning of the anchoring (by means of calibers, fortification profile and govalock)

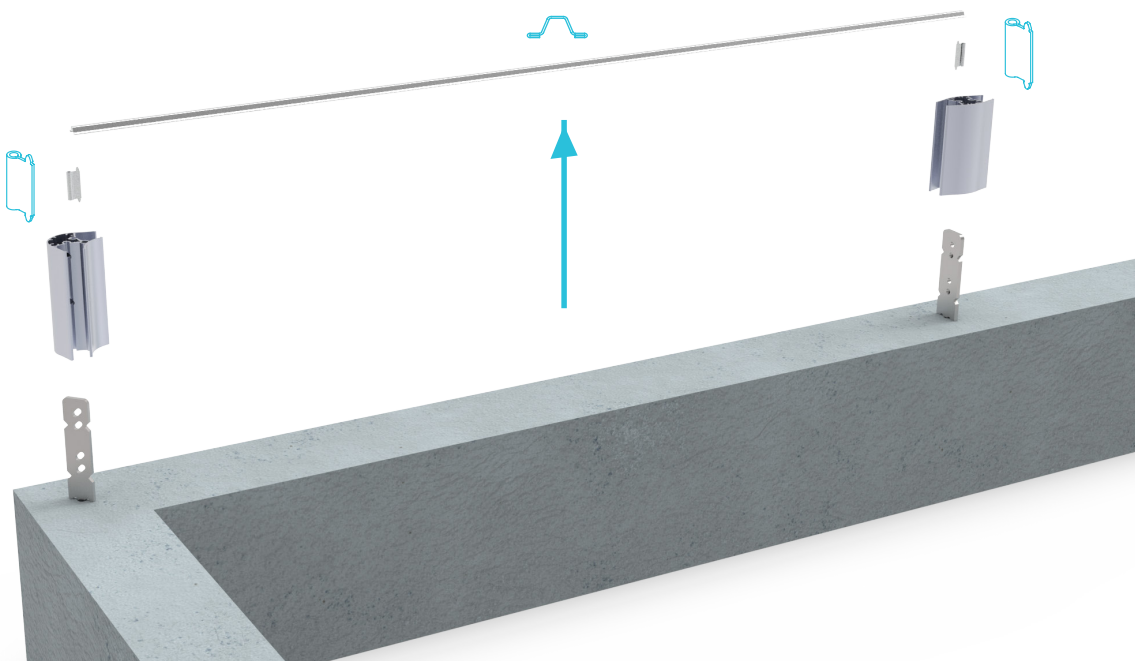


Droogtijd chemische verankering

Séchage ancrage chimique

Trocknung chemische Verankerung

Drying time chemical anchoring

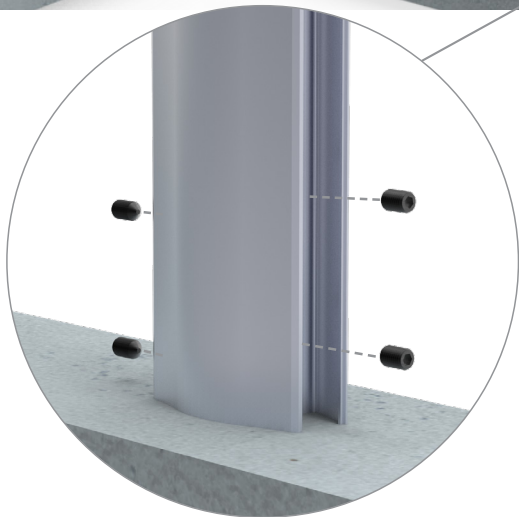
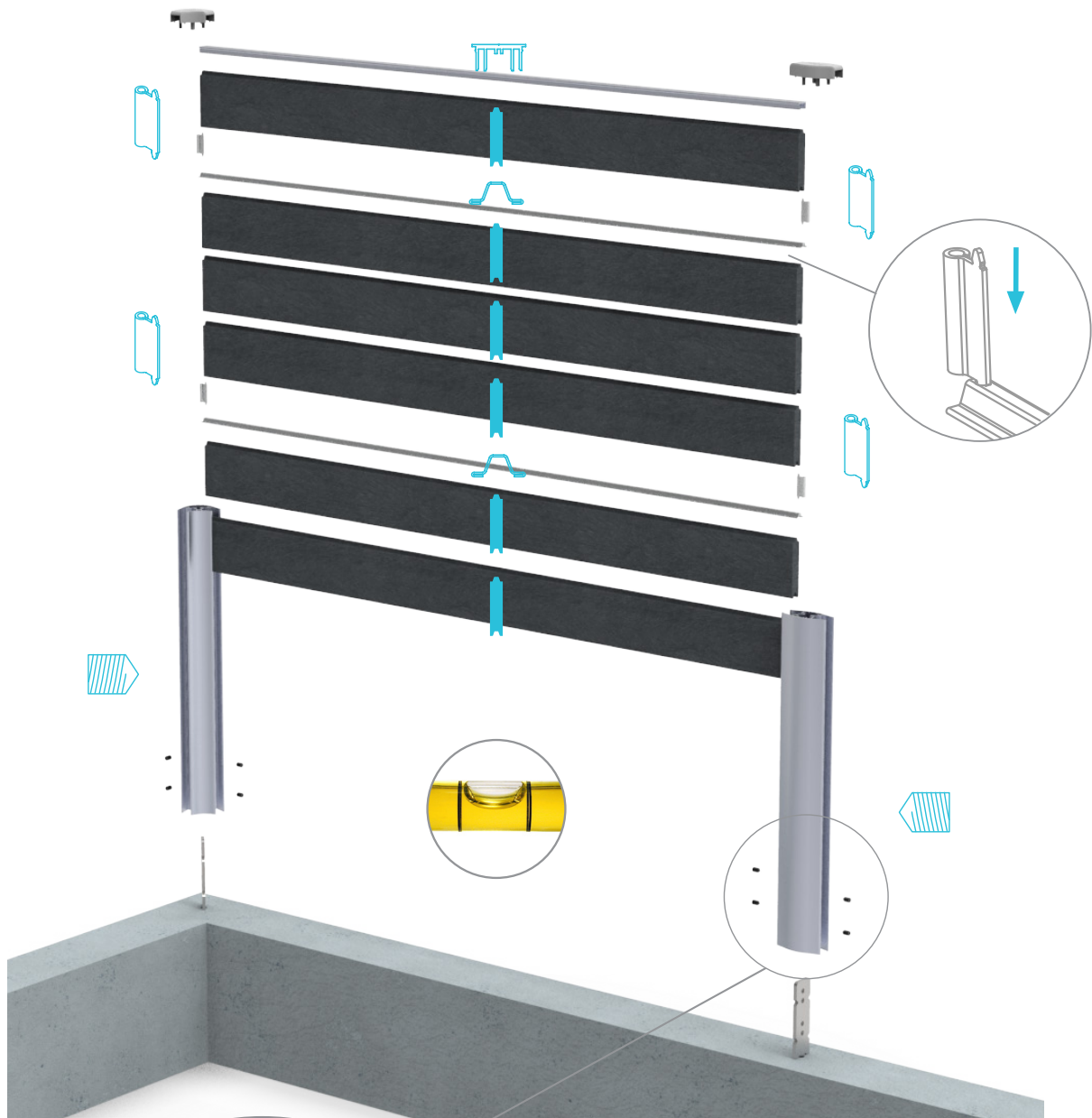


3. Plaats Govawall 0.85 m...

Installation Govawall 0.85 m...

Installation Govawall 0.85 m...

install Govawall 0.85 m...

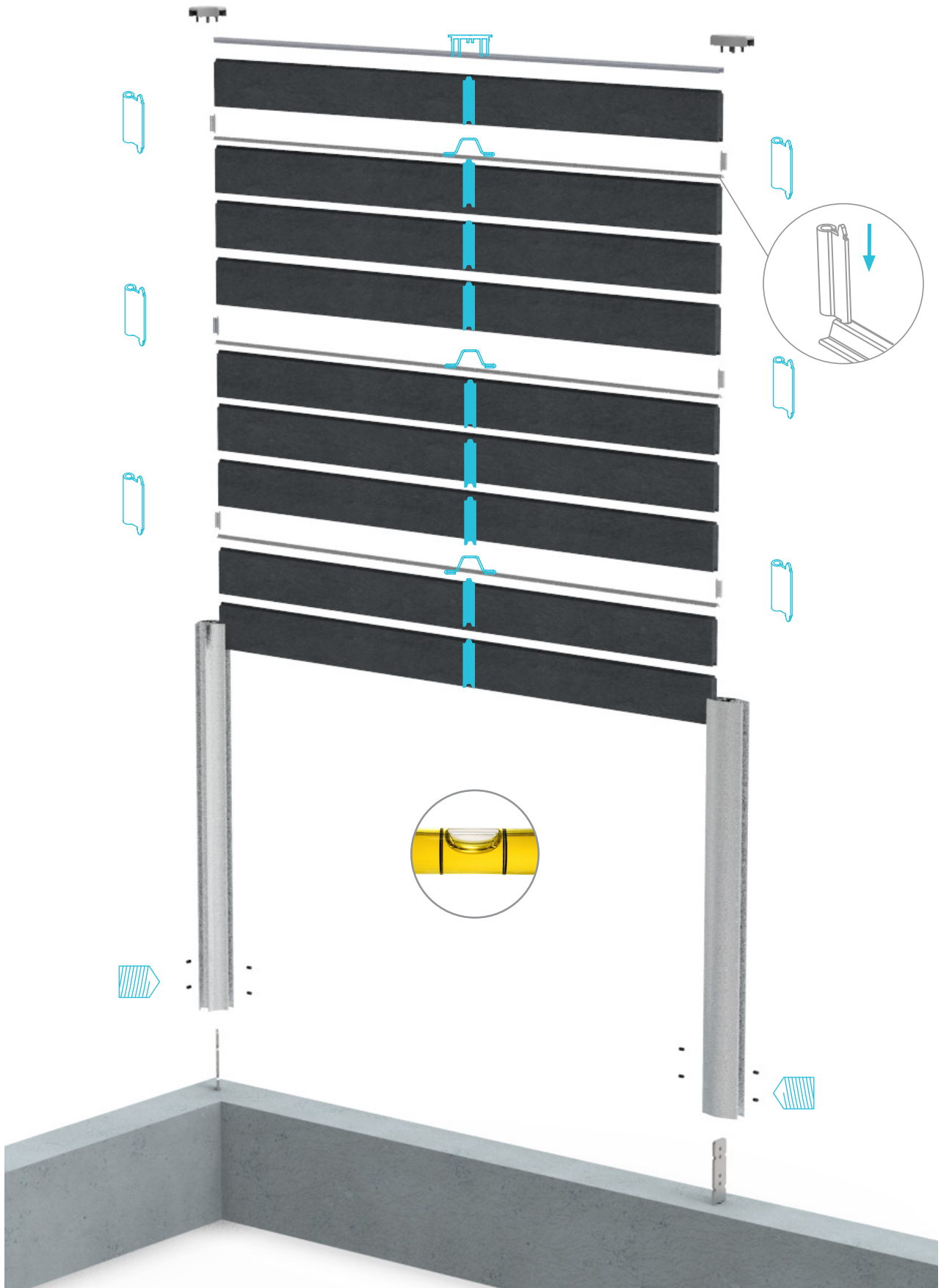


M12 x 20 (4x)



5 mm

4. ... Ofwel Govawall 1.27 m
Ou Govawall 1.27 m
Oder Govawall 1.27 m
Or Govawall 1.27 m

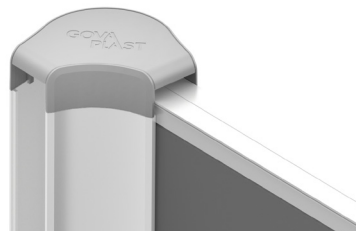
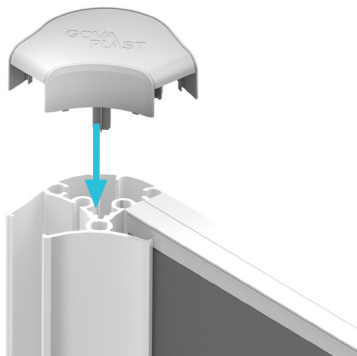
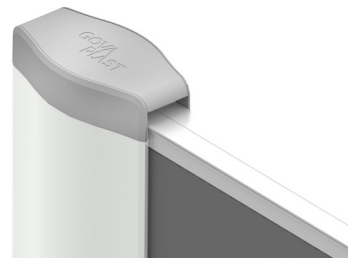
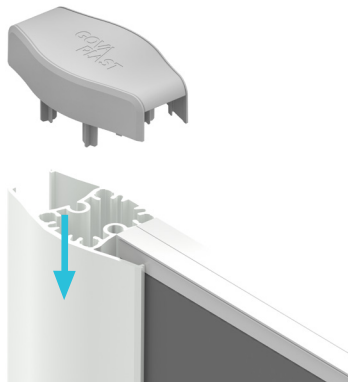
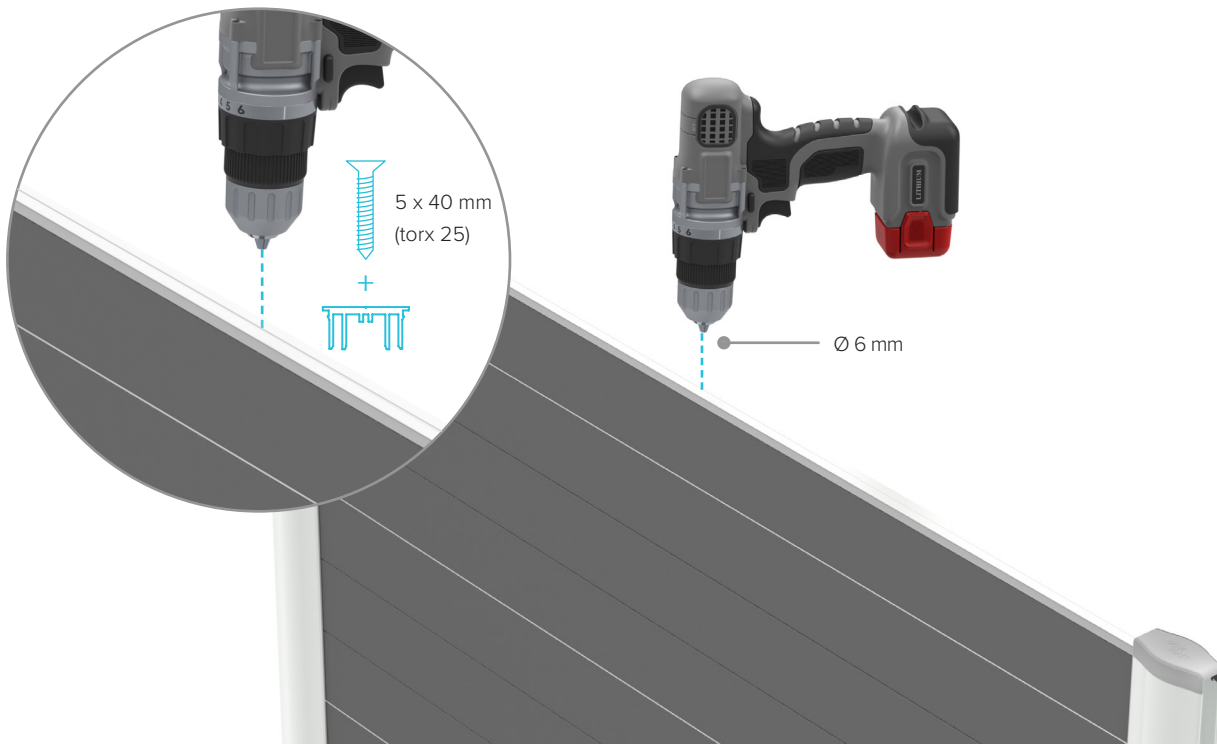


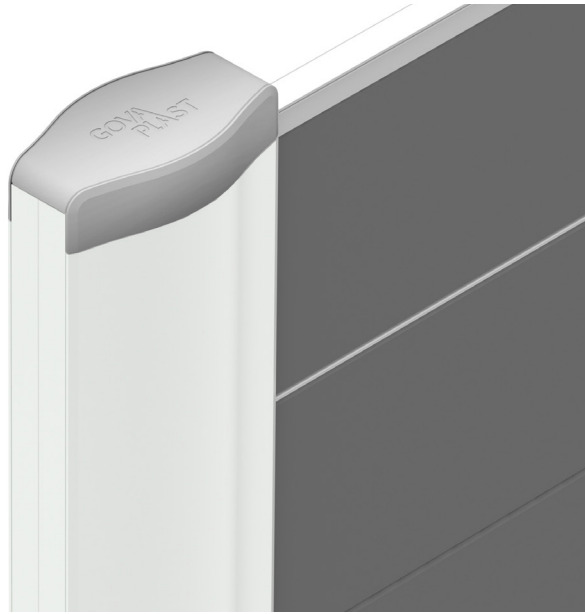
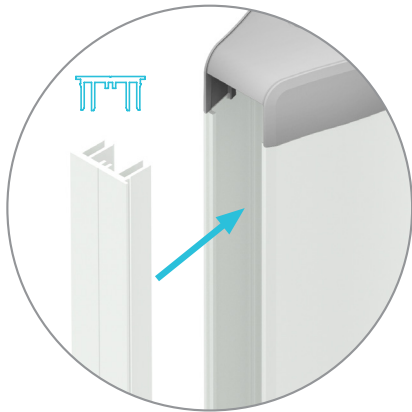
5. Afwerking (afdekprofielen en caps)

Finition (profilés de recouvrement et caps)

Endbearbeitung (Abdeckprofile und caps)

Finishing (cover profiles and caps)





6. Resultaat
R sultat
Ergebnis
Result

1.27 m

0.85 m

